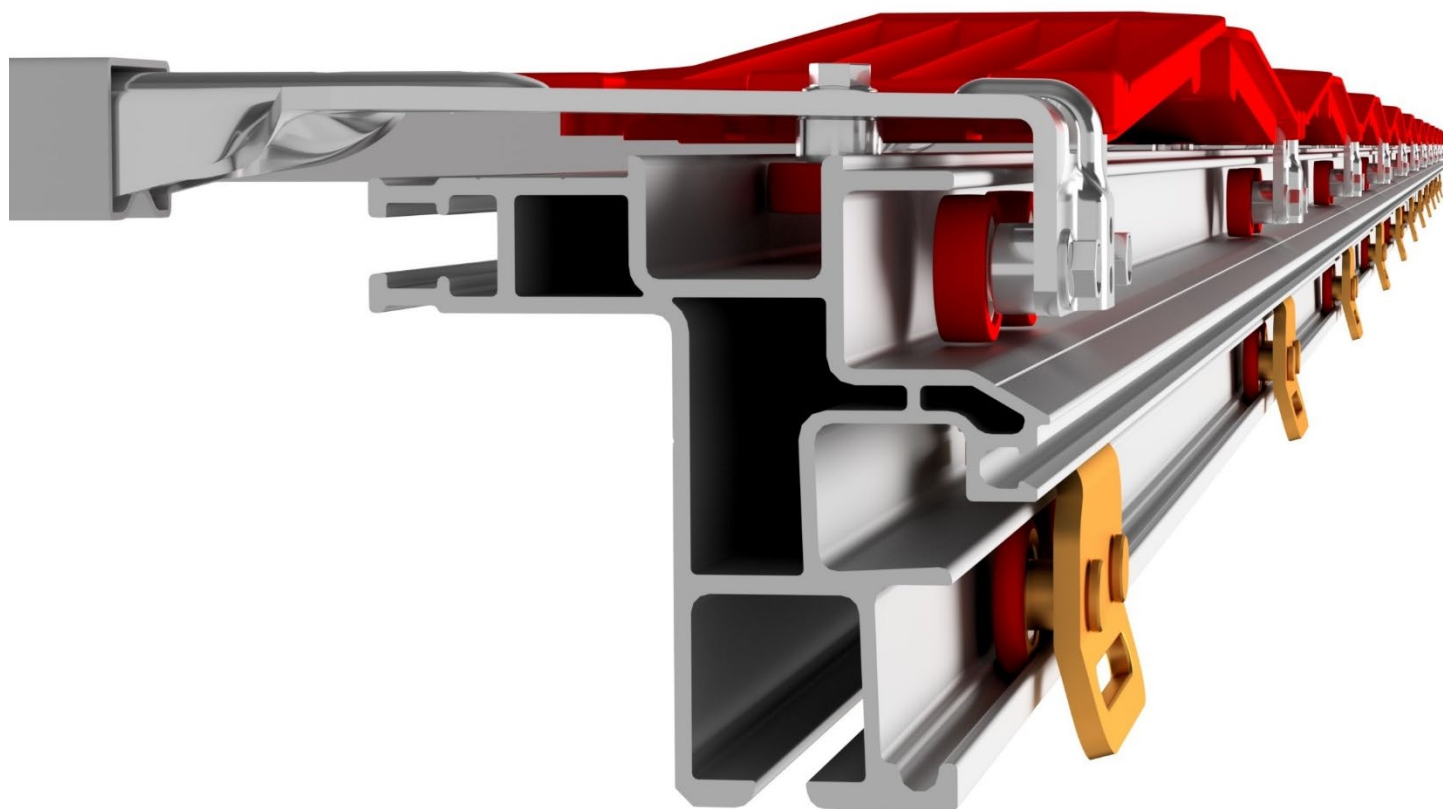


# MYCRO TRIKE

Shrnovací plachtová konstrukce



## Obsah

1. Návod na použití, konstrukci a podmínky provozu valníkové nástavby s pevnou nebo pojízdnou střechou a bočním shrnováním .....	4
1. 1. Popis nástavby .....	4
1. 2. Údržba valníkové nástavby .....	4
1. 3. Dodávka nástavby .....	5
1. 4. Konstrukce nástavby.....	6
1. 5. Výpočet výšky nástavby a délky sloupů .....	7
2. VODÍCÍ PROFIL MYCRO TRIKE.....	8
3. SLOUPKY HLINÍKOVÉ ROHOVÉ .....	9
3. 1. Sloupy hliníkové rohové LIGHT.....	10
3. 1. 1. Výkresy, rozmístění sloupů, montážní sady pro rám.....	10
3. 1. 2. Sloupy hliníkové rohové LIGHT - schéma montáže sloupů .....	11
3. 2. Sloupy hliníkové rohové MIDI .....	12
3. 2. 1. Výkresy, rozmístění sloupů, montážní sady pro rám .....	12
3. 2. 2. Sloupy hliníkové rohové MIDI- schéma montáže sloupů.....	13
3. 3. Sloupy hliníkové rohové BIG.....	14
3. 3. 1. Výkresy, rozmístění sloupů, montážní sady pro rám.....	14
3. 3. 2. Sloupy hliníkové rohové BIG- schéma montáže sloupů.....	15
4. SLOUPKY STŘEDOVÉ VÝKLOPNÉ .....	16
4. 1. Sloupek středový široký ocelový ADAICO.....	16
4. 1. 1. Sloupek středový široký ocelový - sestava dílů.....	16
4. 1. 2. Sloupek středový ocelový těžký ADAICO - kusovník .....	18
4. 1. 3. Sloupek středový ocelový těžký ADAICO - příslušenství.....	19
4. 2. Sloupek středový lehký Al .....	20
4. 2. 1. Sloupek středový lehký Al - sestava .....	20
4. 2. 2. Sloupek středový lehký- montáž .....	21
4. 2. 3. Sloupek středový lehký Al - kusovník .....	22
5. SHRNOVACÍ KONSTRUKCE S BOČNICEMI.....	24
6. SHRNOVACÍ KONSTRUKCE S PYRAMIDOVÝMI PROFILY.....	25
7. MYCRO Trike - NEZVEDACÍ STŘECHA.....	26
7. 1. Montážní sady pro vodící profil MYCRO Trike - pro sloupy Al rohové LIGHT .....	26
7. 1. 1. Montážní uzly.....	26
7. 1. 2. Montážní sady pro vodící profil MYCRO Trike - pro sloupy Al rohové LIGHT - kusovník.....	27
7. 1. 3. Vrtání sloupů a vodícího profilu - LIGHT.....	28
7. 2. Montážní sady pro vodící profil MYCRO Trike - pro sloupy Al rohové BIG a MIDI .....	29
7. 2. 1. Montážní uzly .....	29
7. 2. 2. Montážní sady pro vodící profil MYCRO Trike - pro sloupy Al rohové BIG a MIDI - kusovník.....	30
7. 2. 3. Vrtání sloupů a vodícího profilu - MIDI.....	31
7. 2. 4. Vrtání sloupů a vodícího profilu - BIG .....	32
8. MYCRO Trike - ZVEDACÍ STŘECHA .....	33
8. 1. Zvedací sloupky DG.....	33
8. 1. 1. Montážní provedení - sloupek DG zvedací .....	34
8. 1. 2. Provedení s jednostranným zvedáním .....	35
8. 1. 3. Montážní sady zvedací pro vodící profil MYCRO Trike - pro sloupy Al rohové MIDI.....	36
8. 1. 4. Montážní sady zvedací pro vodící profil MYCRO Trike - pro sloupy Al rohové MIDI - kusovník .....	37
8. 2. Hydraulické zvedání střechy VERSUS .....	38
8. 2. 1. Montážní provedení - Hydraulické zvedání VERSUS.....	39
8. 2. 2. Montážní sady zvedací VERSUS pro vodící profil MYCRO Trike - pro sloupy Al rohové MIDI - kusovník .....	40

9. MYCRO TRIKE - STŘECHA VERSUS OMEGA.....	41
9. 1. Díly pro střechu .....	42
9. 2. Zavětrování předního a zadního čela, neshrnovací střecha .....	46
9. 2. 1. Zavětrování předního čela.....	46
9. 2. 2. Zavětrování zadního čela, pevná střecha - hraněný ocelový trámec, zadní čelo bez vrat/klapky .....	47
9. 2. 3. Zavětrování zadního čela, pevná střecha - hraněný ocelový trámec, s vraty/klapkou .....	47
9. 3. Zakončení zadního čela pro shrnovací střechu .....	48
9. 3. 1. Zakončení zadního čela trámecem 30 x 30 bez vrat, pro shrnovací střechu .....	48
9. 3. 2. Zakončení zadního čela hraněným trámecem s vraty, pro shrnovací střechu .....	48
9. 3. 3. Zakončení zadního čela pevnou klapkou, pro neshrnovací střechu .....	49
9. 3. 4. Zakončení zadního čela pojízdnou klapkou, pro shrnovací střechu.....	49
9. 4. Nýtování pro plachtu .....	50
9. 5. Uchycení prvního příčnicku .....	51
9. 6. Zajištění koncového sklopného dílu.....	51
10. NAPÍNÁNÍ PLACHTY.....	52
10. 1. Napínání plachty - sestava dílů .....	52
10. 2. Napínací mechanismy .....	53
10. 3. Montáž napínací ráčny .....	54
11. VRATA .....	55
11. 1. Vrata dvoukřídlá schéma.....	55
11. 2. Výpočet výšky vrat.....	56
12. KLAPKA .....	57
12. 1. Zadní portál s pevnou klapkou .....	57
12. 1. 1. Umístění zadní montážní sady pro pevnou klapku: .....	57
12. 2. Zadní portál s pojízdnou klapkou .....	59
12. 2. 1. Umístění zadní montážní sady pro pojízdnou klapku:.....	60
12. 2. 2. Umístění přední montážní sady pro nezvedací střechu .....	60

# 1. Návod na použití, konstrukci a podmínky provozu valníkové nástavby s pevnou nebo pojízdnou střechou a bočním shrnováním

---

## 1. 1. Popis nástavby

Nástavba je určena pro vozidla pro provoz na pozemních komunikacích. Při její stavbě a použití musí být dodrženy platné předpisy, zejména zákon č. 56/2001 Sb. o podmínkách provozu vozidel na pozemních komunikacích a vyhláška č. 341/2014 Sb. o schvalování technické způsobilosti a technických podmínkách provozu vozidel na pozemních komunikacích. Její obsluhu mohou vykonávat pouze osoby znalé těchto předpisů a náležitě poučené o obsluze valníkové nástavby. Valníkové nástavby jsou určeny pro přepravu zejména kusového nákladu na ložné ploše valníku. Náklad musí být na ložné ploše rozmístěn rovnoměrně tak, aby nedošlo k přetížení některé části ložné plochy, uložen a zajištěn tak, aby při dopravě nedošlo k jeho posunutí event. k převrnutí. K upevnění nákladu je proto nástavba vybavena kotevními třmeny umístěnými v hliníkovém rámu valníku. K těmto kotevním třmenům je náklad ukotven upínacími pásy. Umístění a počet kotevních třmenů určuje na základě platných předpisů výrobce nástavby (nástavbář).

Pozor!

*Váha nákladu nesmí překročit dovolené zatížení uvedené v technickém listě vozidla. Jízdu s neukotveným nákladem vzniká nebezpečí poškození nástavby.*

Pro usnadnění nakládky a vykládky může být nástavba opatřena sklopnými bočnicemi, sklopným zadním čelem zadními vraty a klapkou s hydraulickým čelem. Bočnice jsou k rohovým event. středovým sloupkům zajištěny pomocí uzávěrů. Před jízdou musí být vždy provedena kontrola, zda jsou bočnice a zadní čelo řádně uzavřeny, aby nedošlo během jízdy k samovolnému otevření.

Pozor!

*Jízda se sklopenými bočnicemi nebo zadním čelem je zakázána. V případě potřeby jízdy bez bočnic nebo zadního čelaje toto možné po jejich otevření a vysunutí z pantů.*

Při nesprávném používání nástavby nenese dodavatel dílů pro valníkové nástavby zodpovědnost za případné vzniklé škody, ani za rizika vzniklá při nedodržování platných předpisů.

Při nesprávném používání nástavby zaniká jakákoliv záruka na tuto nástavbu.

## 1. 2. Údržba valníkové nástavby

Nástavba nevyžaduje žádnou speciální údržbu. Důležité je, aby byla nástavba udržována v čistém stavu, aby byla pravidelně myta tlakovou vodou. Zvláště v zimních měsících, kdy jsou na silnicích používány chemické posypové materiály, které mohou negativně ovlivnit funkčnost pantů a uzávěrů. Případně při dlouhodobém znečištění způsobit korozi pozinkovaných dílů.

Pozor!

*Panty bočnic a uzávěry je třeba pravidelně ošetřovat konzervačními mazadly. Uzávěry středových sloupků je třeba pravidelně ošetřovat konzervačními mazadly.*

Pozor!

*V případě, že je plato složeno z AL profilů, tak jsou veškeré šroubové spoje hliníkového platu - svorky PALCOM zajištěny lepidlem proti povolování šroubů, je zakázáno tyto spoje během provozu dotahovat. Tím by mohlo dojít během dalšího provozu k uvolnění těchto spojů, což by vedlo k poškození nosných částí nástavby.*

V případě vzniku závady na nosných dílech se prosím obraťte na autorizovaný servis nebo firmu, která valníkovou nástavbu postavila. Daná firma provede opravu nástavby odborně za použití k tomu určených náhradních dílů.



### 1. 3. Dodávka nástavby

Nástavba je tvořena sestavou komponentů, připravených vždy pro daný rozměr a provedení, podle požadavku zákazníka. V případě hliníkového platu tvoří konstrukci pomocné profily, příčnický a rámové profily, které se spojují speciálními svorkami. Rámové profily jsou spojovány v rozích a případně pod středovým sloupkem pomocí speciálních rohových a středových prvků. Na takto zhotoveném platu je vlastní konstrukce nástavby. Tato konstrukce je tvořena rohovými, popř. středovými sloupky, které jsou zároveň nosným prvkem střešní konstrukce. Bočnice z hliníkových profilů tl. 25 mm s uzávěry jsou k rámu připevněny pomocí pantů, umožňujících vyklápění bočnic a čela event. jejich oddělení. Bočnice a zadní čelo jsou nejčastěji vyráběny z jednodílného profilu výšky 400 mm. Na základě přání zákazníka lze dodat i bočnice jiných výšek např. 500 event. 600 mm. Přední čelo je dodáváno v různých výškách dle požadavku zákazníka. Na bocích nástavby mezisloupky se používají Al profily 100x25 mm pro podepření plachty. Počet profilů si volí zákazník dle potřeby.

Střeška může být v provedení:

- Shrnovací (Pojízdné příčnický)
- Pevné (Příčnický jsou přišroubovány k vodícímu profilu)
- Zvedací (pomocí zvedacích sloupků)
- Nezvedací.

Střeška je tvořena pojízdny nebo pevnými příčnický. Pojízdny příčnický jsou spojeny plastovými lamelami a střešku se může shrnout (zpravidla zezadu dopředu). Pevné příčnický jsou připevněny k vodícím profilům s roztečí cca 600 mm. Zadní ukončení střešky tvoří zadní pojízdny sklopný díl, ke kterému je připevněn ocelový trámec.

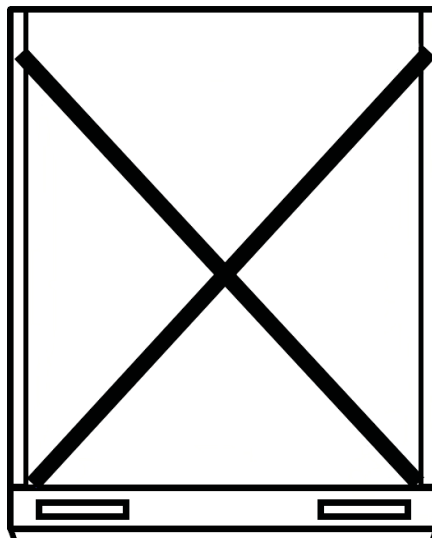
Ukončení nástavby může být provedeno:

- Vraty - Dvoukřídla / Čtyřkřídla, Dva uzávěry / Čtyři uzávěry
- Klapkou s hydraulickým čelem - Klapka pevná / Pojízdna
- Zadním čelem.

Vodící profil je zpravidla podepřen středovými sloupy, které po odjištění lze odsunout.

Vrata musí být při jízdě zavětrována pro zpevnění konstrukce!

**VRATA MUSÍ BÝT  
ZAVĚTROVÁNA!**



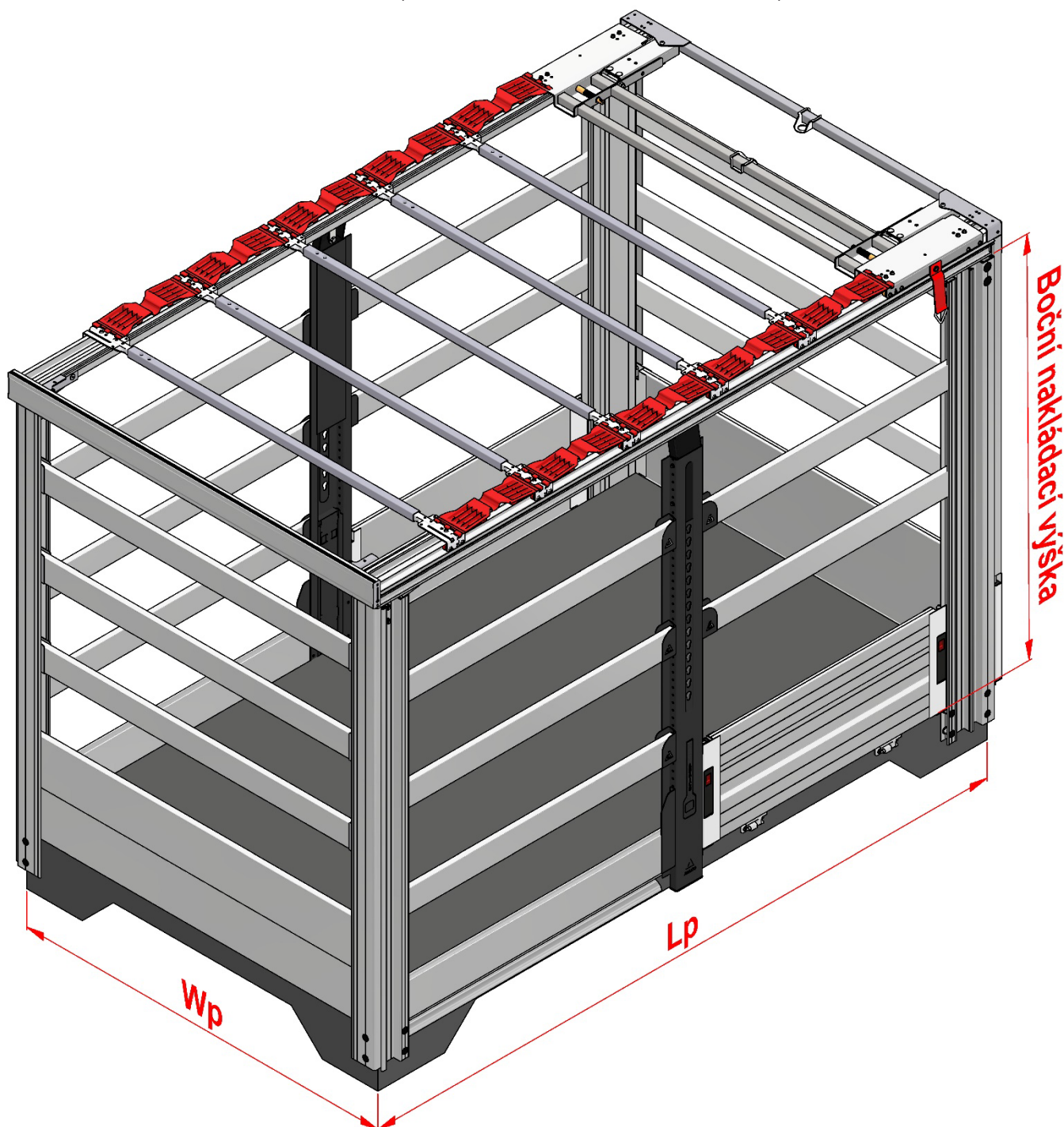
**REAR DOORS MUST BE FIXED  
WITH TENSION STRAPS**

#### 1. 4. Konstrukce nástavby

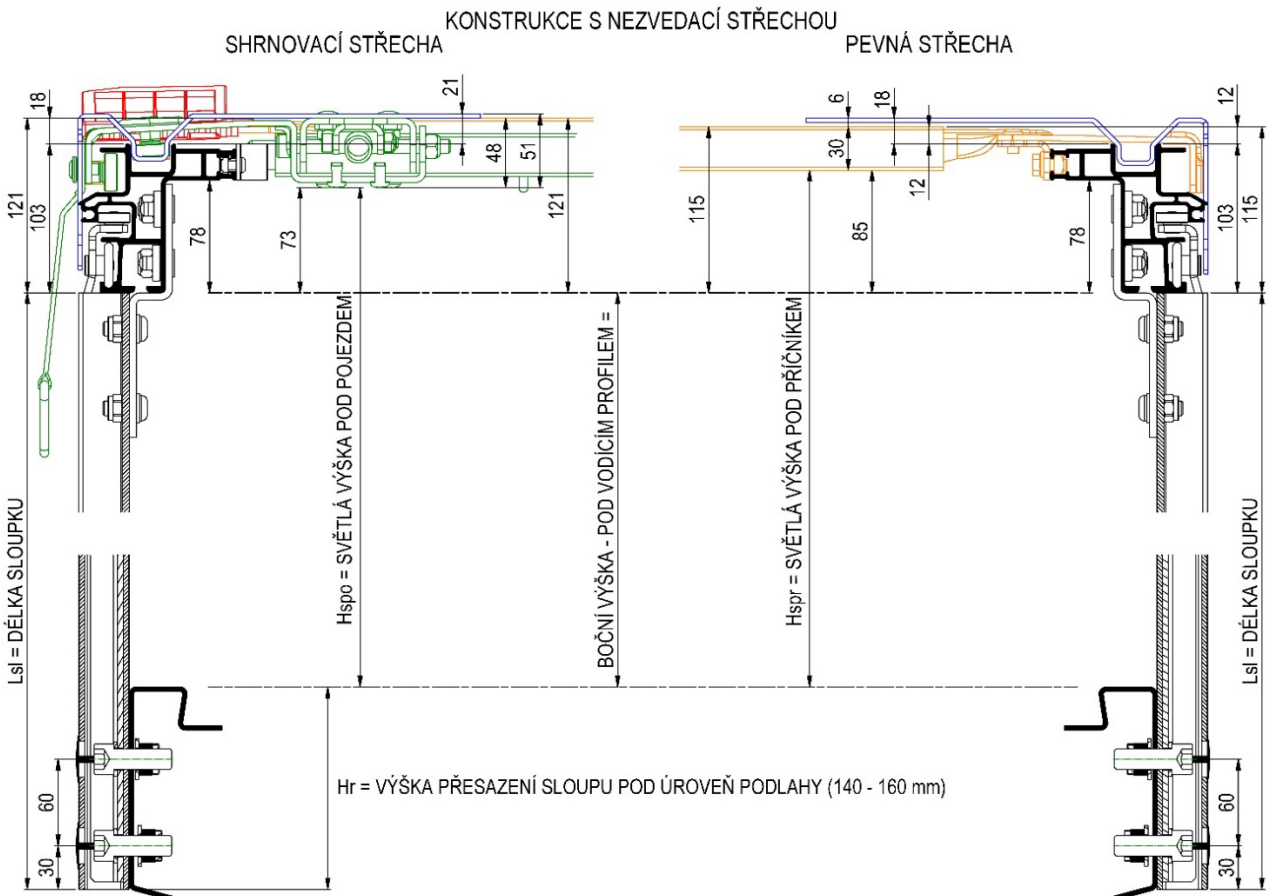
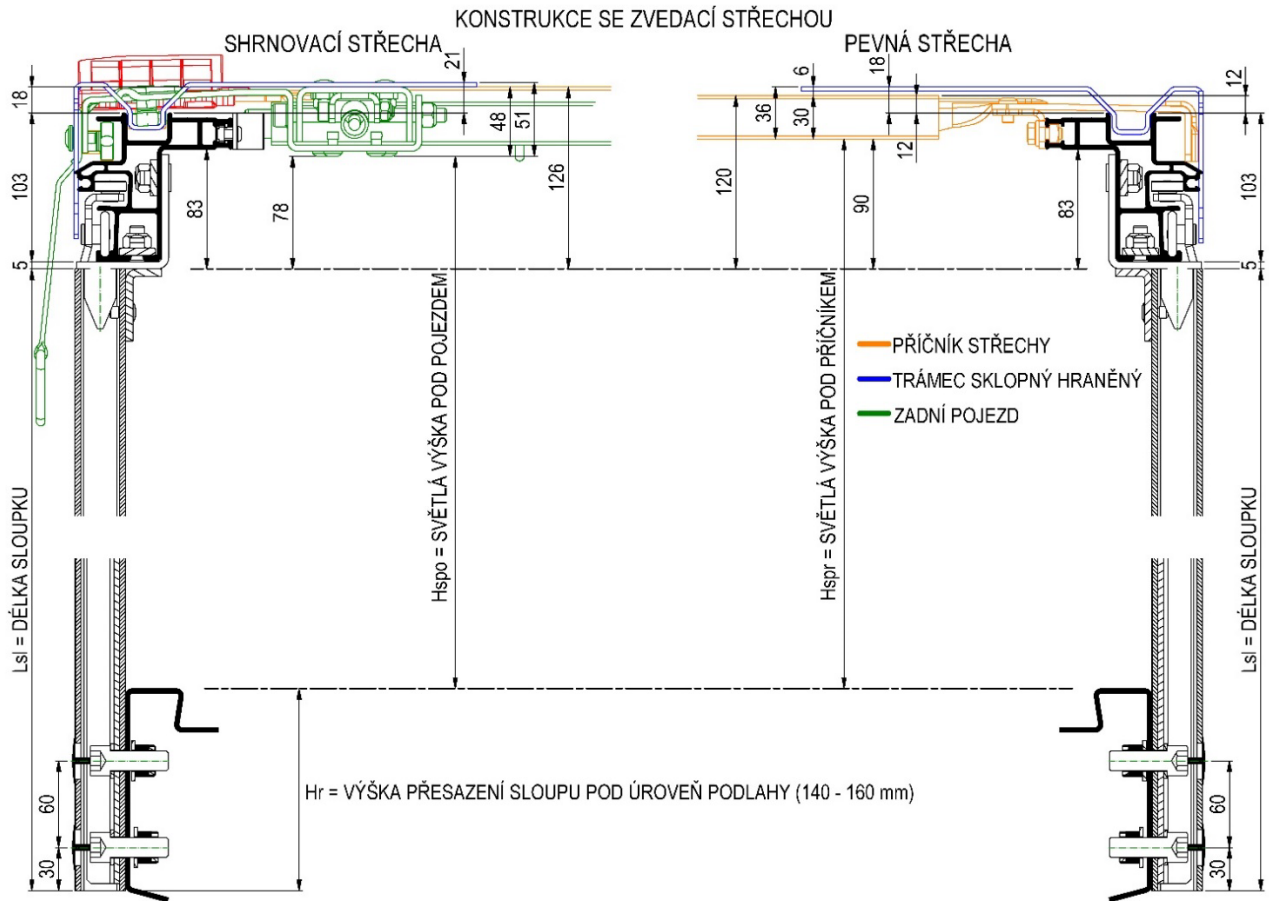
Pro výrobu nástavby je nutný výkres nástavby. Pokud nemáte vlastní návrh, můžete využít naše konstrukční oddělení.

Pro konstrukci potřebujeme znát tyto informace:

- Pro jaké zatížení bude nástavba určena.
- Délku ( $L_p$ ) a šířku ( $W_p$ ) plata a boční nakládací výšku nebo vnější rozměry nástavby.
- Konfigurace nástavby:
  - o Typ rohových sloupků (Light / MIDI / BIG)
  - o Počet a provedení středových sloupků (Hliník / Ocel)
  - o Výška předního čela
  - o Provedení bočního ohrazení (Sklápěcí bočnice / Pyramidové profily)
  - o Počet řad podplachtových profilů
  - o Provedení zadní strany nástavby (Zadní čelo / Vrata / Klapka)
  - o Provedení střešní konstrukce (Zvedací / Nezvedací; Pevná / Shrnovací)



## 1. 5. Výpočet výšky nástavby a délky sloupů



Výpočet pro délku sloupků pro:

Zvedací MycroTrike:	Shrnovací střecha:	$Lsl = Hspo + 48 - 18 - 103 - 5 + H \text{ rámu}$
	Pevná střecha:	$Lsl = Hspr + 30 - 12 - 103 - 5 + H \text{ rámu}$
Nezvedací MycroTrike:	Shrnovací střecha:	$Lsl = Hspo + 48 - 18 - 103 + H \text{ rámu}$
	Pevná střecha:	$Lsl = Hspr + 30 - 12 - 103 + H \text{ rámu}$

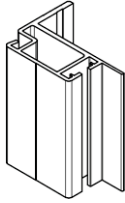
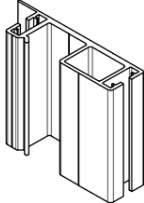
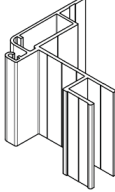
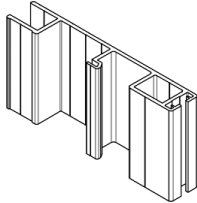
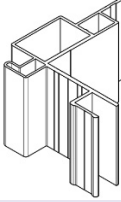
## 2. VODÍCÍ PROFIL MYCRO TRIKE



Hmotnost: 4,03 kg / m  
Ix: 149,47 cm<sup>4</sup>  
Iy: 104,15 cm<sup>4</sup>

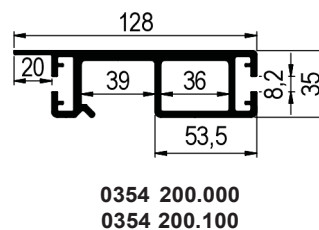
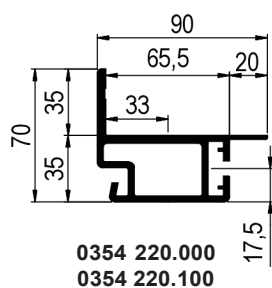
TT-číslo	Nákres	Vyráběné délky vodícího profilu
0538 011.045 0538 011.053 0538 011.066 0538 011.066 0538 011.073 0538 011.079 0538 011.086		L = 4,5 m L = 5,3 m L = 6,0 m L = 6,6 m L = 7,3 m L = 7,9 m L = 8,6 m

### 3. SLOUPKY HLINÍKOVÉ ROHOVÉ

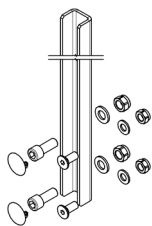
Název	TT-číslo Al přírodní Al elox	Nákres	Délka mm	Hmotnost
SLOUPY AL ROHOVÉ LIGHT	0354 220.000 0354 220.100			2,58 kg / m
	0354 200.000 0354 200.100			3,16 kg / m
SLOUPY AL ROHOVÉ MIDI	0354 420.000 0354 420.100		3200	13,86 kg / ks
	0354 400.000 0354 400.100		3200	15,07 kg / ks
SLOUPY AL ROHOVÉ BIG	0354 122.000 0354 122.100		3300	20,0 kg / ks
	0354 101.000 0354 101.100		3300	20,5 kg / ks

### 3. 1. Sloupy hliníkové rohové LIGHT

#### 3. 1. 1. Výkresy, rozmístění sloupů, montážní sady pro rám



#### ROZMÍSTĚNÍ SLOUPŮ



#### 0354 200.200

##### Sada obsahuje:

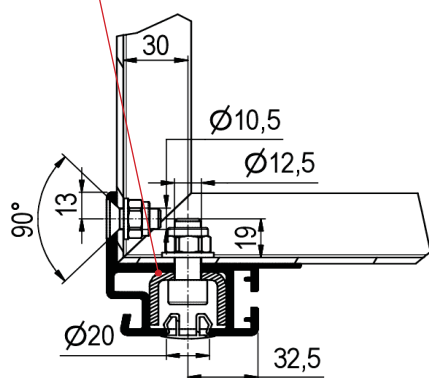
- 1ks - výztuha U35 - 400
- 2ks - šroub M12x30, válc.hlava
- 2ks - šroub M10x25 zapuř. hlava
- 2ks - matice M12 šestihránná
- 2ks - matice M10 šestihr. samojist.
- 2ks - podložka 10,5 pozink
- 2ks - podložka 13, pozink
- 2ks - zaslepovací krytka 18.0-20
- 2ks - podložka 13, pozink
- 2ks - zaslepovací krytka 18.0-20

TT-číslo	Název	Materiál	Délka	Hmotnost kg / m
0354 200.000	Sloup zadní Al 128 x 35 mm	Al přírodní		3,16
0354 200.100	Sloup zadní Al 128 x 35 mm	Al elox		3,16
0354 220.000	Sloup přední 90 / 70 x 35 mm	Al přírodní		2,58
0354 220.100	Sloup přední 90 / 70 x 35 mm	Al elox		2,58
				kg/ks
0354 200.200	Montážní sada pro rám	ocel pozink		0,9

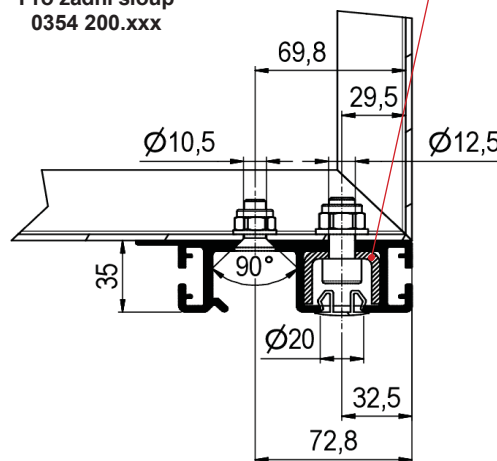
3. 1. 2. Sloupy hliníkové rohové LIGHT - schéma montáže sloupů



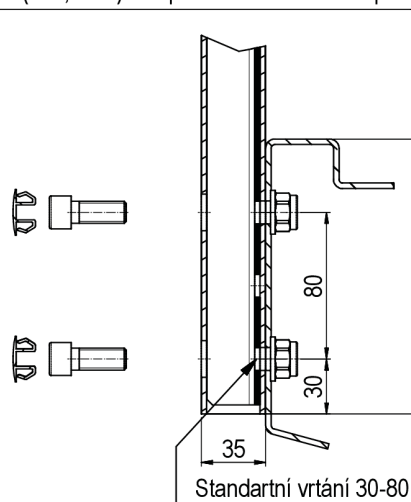
Uchycení sloupů LIGHT na rám



Pro zadní sloup  
0354 200.xxx



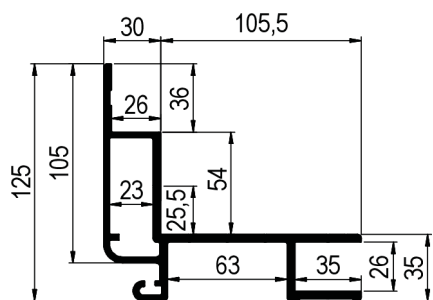
140 (150, 160) - Doporučené uložení sloupků



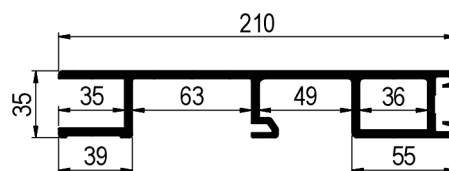


## 3. 2. Sloupy hliníkové rohové MIDI

### 3. 2. 1. Výkresy, rozmístění sloupů, montážní sady pro rám



0354 420.000  
0354 420.100



0354 400.000  
0354 400.100

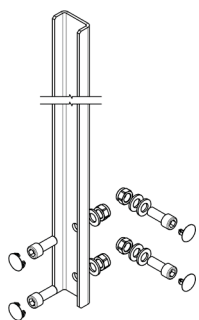
#### ROZMÍSTĚNÍ SLOUPŮ



VARIANTA 1

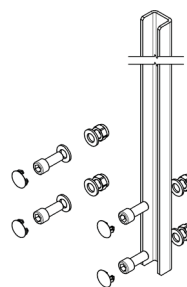


VARIANTA 2



**0354 420.200**  
Sada obsahuje:

- 1ks - výztuha
- 4ks - šroub M12x30, válc.hlava
- 4ks - matice M12 šestihrná
- 6ks - podložka 13 pozink DIN 125
- 4ks - zaslepovací krytka 18-20

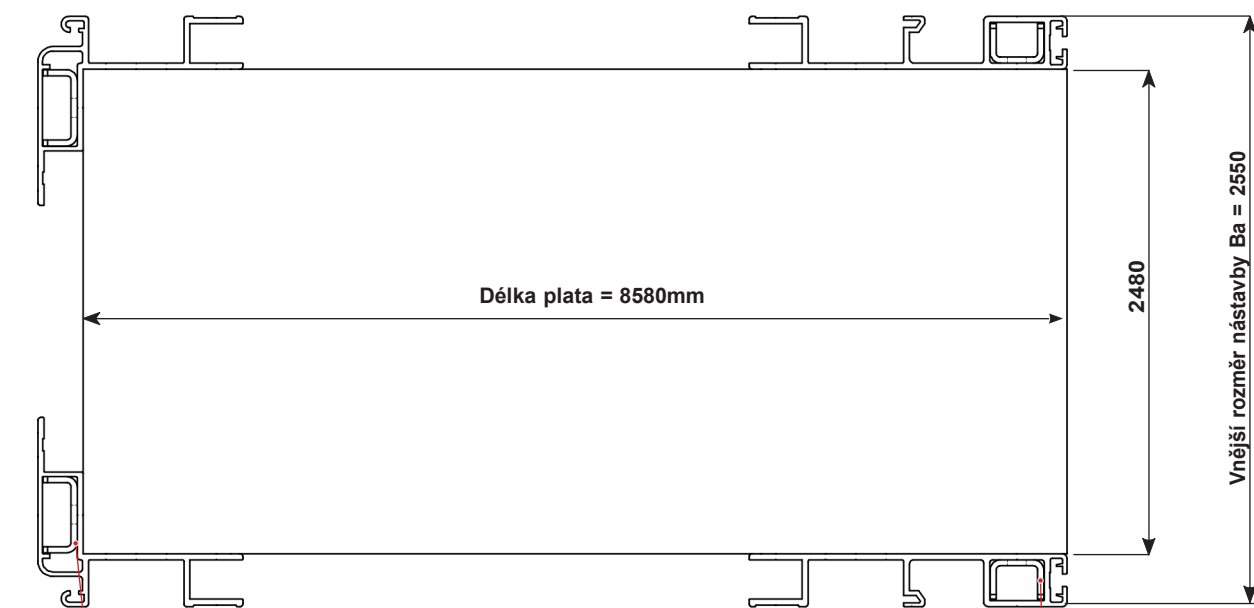


**0354 400.200**  
Sada obsahuje:

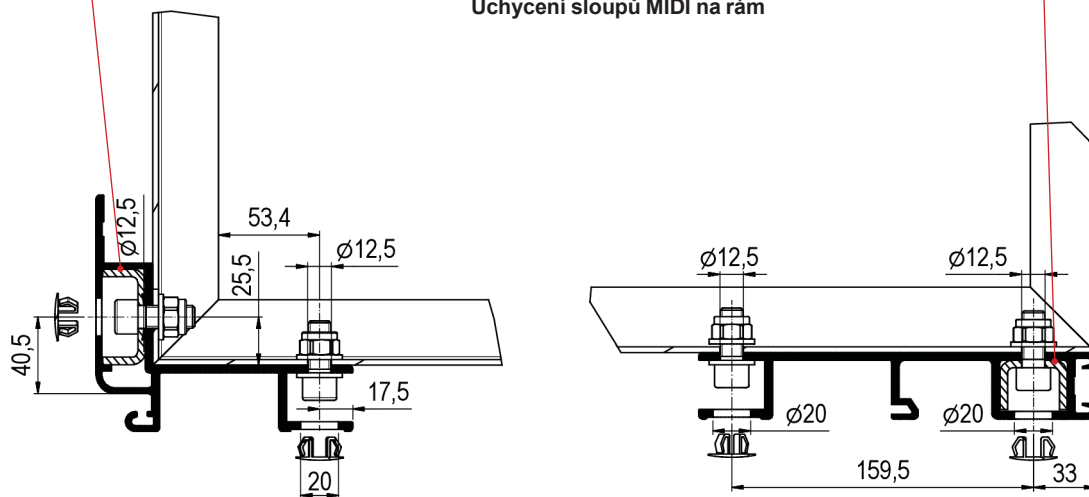
- 1ks - výztuha
- 4ks - šroub M12x30, válc.hlava
- 4ks - matice M12 šestihrná
- 6ks - podložka 13 pozink DIN 125
- 4ks - zaslepovací krytka 18-20

TT-číslo	Název	Materiál	Délka	Hmotnost kg / ks
0354 400.000	Sloup zadní Al 210 x 35 mm	Al přírodní	3200	15,07
0354 400.100	Sloup zadní Al 210 x 35 mm	Al elox	3200	15,07
0354 420.000	Sloup přední 135 / 125 x 35 mm Sloup př	Al přírodní	3200	13,86
0354 420.100	Sloup přední 135 / 125 x 35 mm	Al elox	3200	13,86
0354 400.200	Montážní sada pro rám - zadní sloup	ocel pozink	Spoj. mat. je součástí dodávky	1,9
0354 420.200	Montážní sada pro rám - přední sloup	ocel pozink		2,1

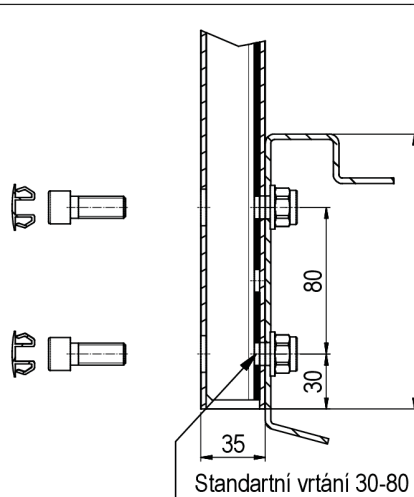
### 3. 2. 2. Sloupy hliníkové rohové MIDI- schéma montáže sloupů



Uchycení sloupů MIDI na rám

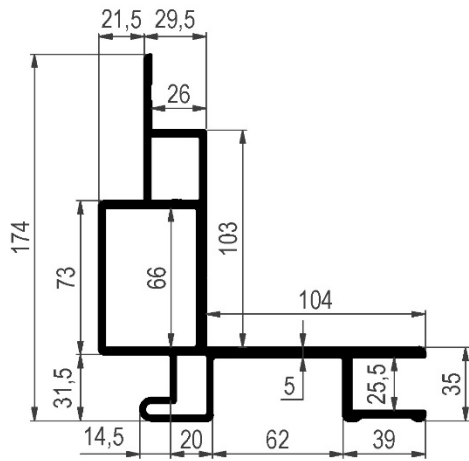


140 (150, 160) - Doporučené uložení sloupků

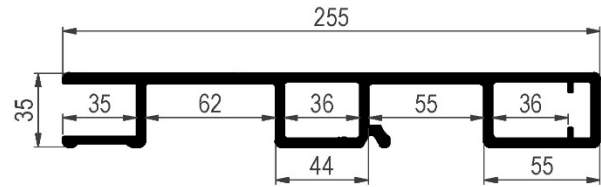


### 3. 3. Sloupy hliníkové rohové BIG

#### 3. 3. 1. Výkresy, rozmístění sloupů, montážní sady pro rám



0354 122.000  
0354 122.100



0354 101.000  
0354 101.100

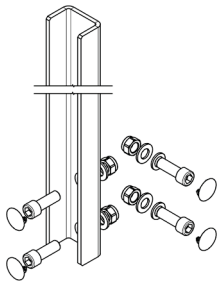
#### ROZMÍSTĚNÍ SLOUPŮ



VARIANTA 1



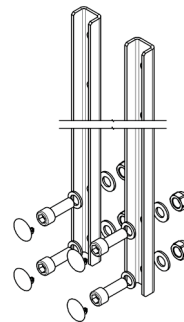
VARIANTA 2



#### 0354 120.200

##### Sada obsahuje:

- 1ks - výztuha U65 - 750
- 4ks - šroub M14x40, válc.hlava
- 4ks - matice M12 šestihranná
- 4ks - podložka A15/28 DIN125
- 4ks - podložka 15/24, DIN 433
- 4ks - zaslepovací krytka 22.0-25
- 4ks - podložka 15/24, DIN 433
- 4ks - zaslepovací krytka 22.0-25



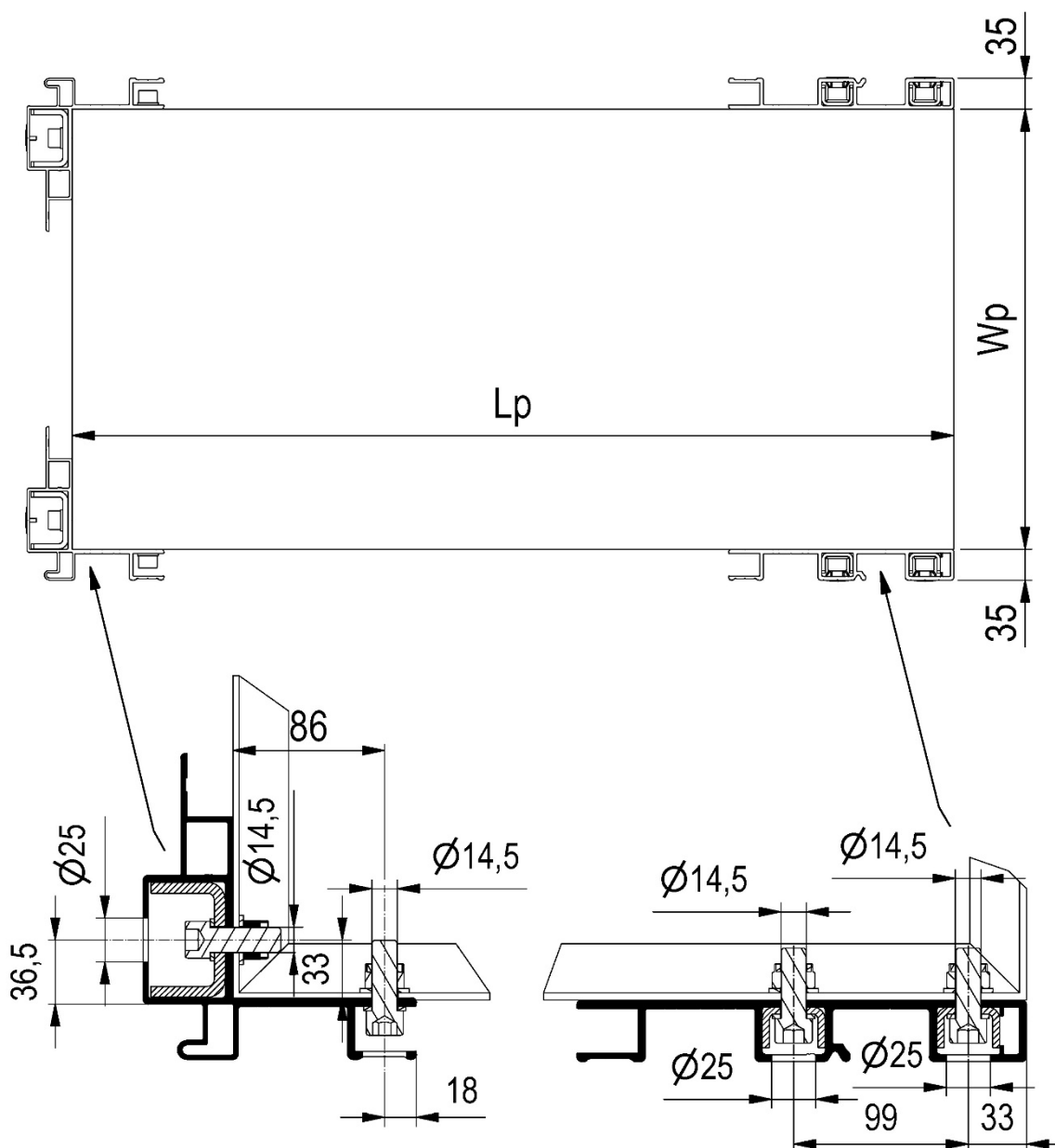
#### 0354 100.200

##### Sada obsahuje:

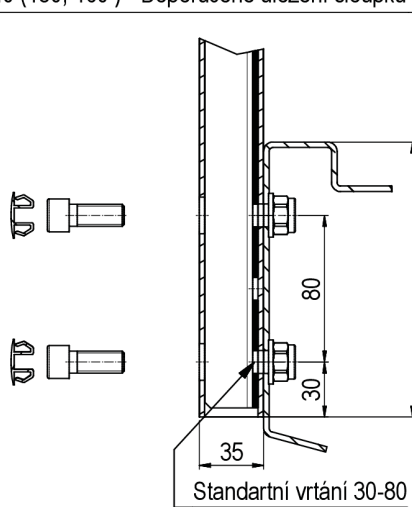
- 2ks - výztuha U35 - 750
- 4ks - šroub M14x40, válc.hlava
- 4ks - matice M12 šestihranná
- 4ks - podložka A15/28 DIN125
- 4ks - podložka 15/24, DIN 433
- 4ks - zaslepovací krytka 22.0-25
- 4ks - podložka 15/24, DIN 433
- 4ks - zaslepovací krytka 22.0-25

TT-číslo	Název	Materiál	Délka	Hmotnost kg / ks
0354 101.000	Sloup zadní Al 255 x 35 mm	Al přírodní	3300	22,7
0354 101.100	Sloup zadní Al 255 x 35 mm	Al elox	3300	22,7
0354 122.000	Sloup přední 161 / 174 x 35 mm	Al přírodní	3300	21,1
0354 122.100	Sloup přední 161 / 174 x 35 mm	Al elox	3300	21,1
0354 100.200	Montážní sada pro rám - zadní sloup	ocel pozink	Spoj. mat. je součástí dodávky	3,5
0354 120.200	Montážní sada pro rám - přední sloup	ocel pozink		5,1

### 3. 3. 2. Sloupy hliníkové rohové BIG- schéma montáže sloupů



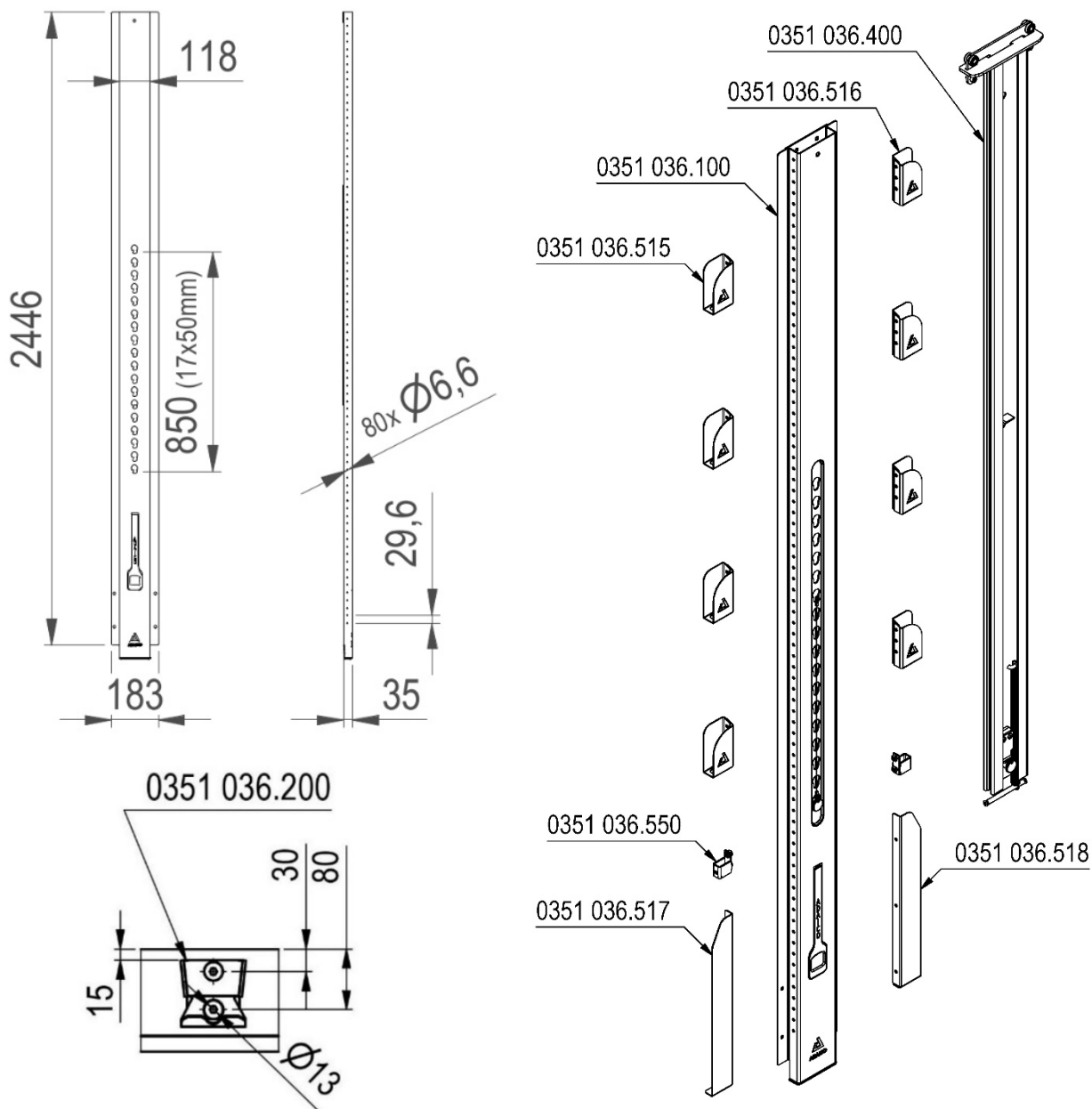
140 (150, 160) - Doporučené uložení sloupků



## 4. SLOUPKY STŘEDOVÉ VÝKLOPNÉ

### 4. 1. Sloupek středový široký ocelový ADAICO

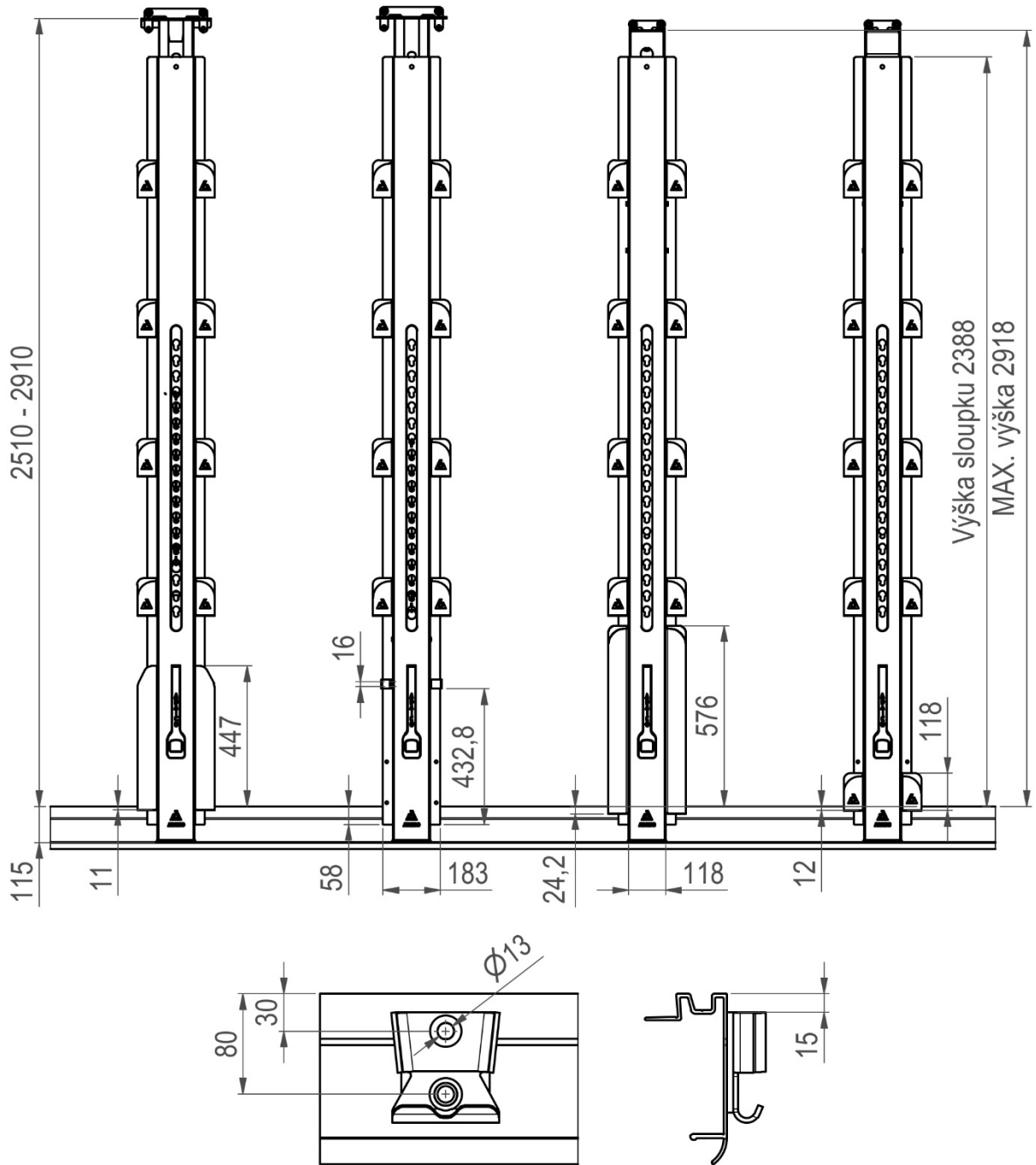
#### 4. 1. 1. Sloupek středový široký ocelový - sestava dílů



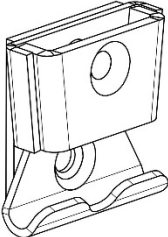
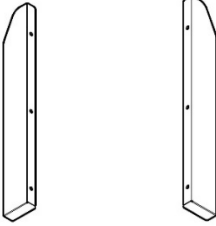
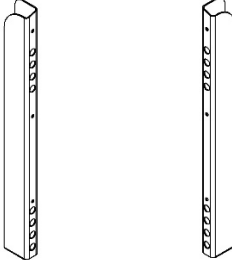
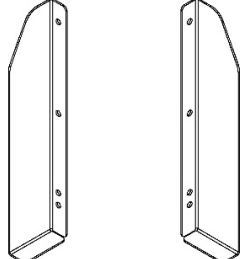
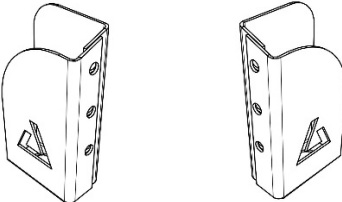
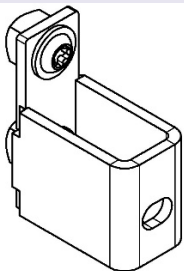
TT-číslo	Název	Výška mm	Materiál / povrch	Hmotnost kg/ks
0351 036.100	Sloupek středový 3000 mm, zvedání po 50 mm	3000	ocel / černý lak	18,3
0351 036.200	Kapsa sloupku - šroubovací (vč. spoj. materiálu)		ocel / černý lak	0,66
0351 036.400	Kit VS Duo, Mycro nástavec XL		ocel / černý lak	9,75
0351 036.517 0351 036.518	Kapsa pro pyramidový profil otevřená L/P	300	ocel / černý lak	
0351 036.511 0351 036.512	Kapsa pro pyramidový profil otevřená L/P	460	ocel / černý lak	0,60
0351 036.513 0351 036.514	Kapsa pro pyramidový profil uzavřená L/P	600	ocel / černý lak	1,43
0351 036.515 0351 036.516	Kapsa pro latě - nýtovací L/P		ocel / černý lak	0,28
0354 036.550	Oko pro bočnice - šroubovací		ocel / černý lak	0,10

Zvedací sloupky

Pevné sloupky


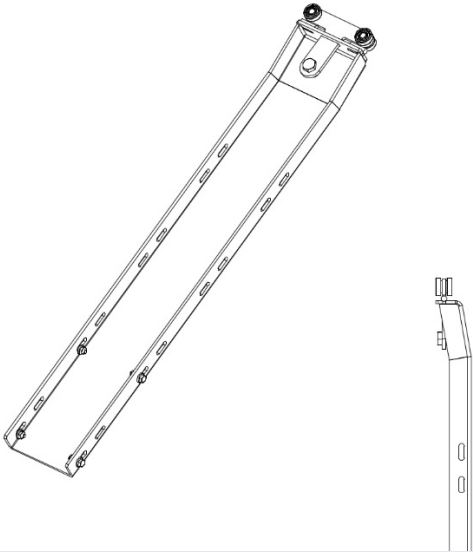
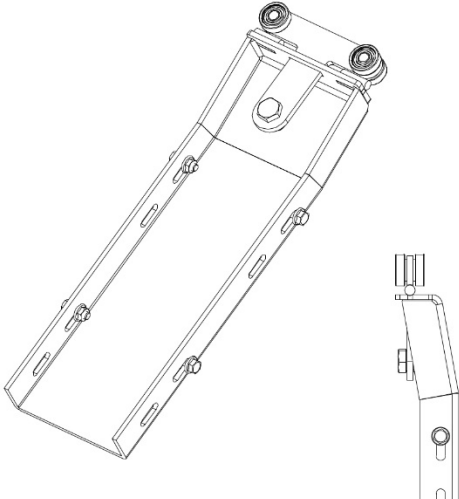


#### 4. 1. 2. Sloupek středový ocelový těžký ADAICO - kusovník

TT-číslo	Název	Nákres
0351 036.200	Kapsa sloupku šroubovací XL	
0351 036.511	Kapsa pro pyramidový profil levá 460 mm, otevřená	
0351 036.512	Kapsa pro pyramidový profil pravá 460 mm, otevřená	
0351 036.513	Kapsa pro pyramidový profil levá 600 mm, uzavřená	
0351 036.514	Kapsa pro pyramidový profil pravá 600 mm, uzavřená	
0351 036.517	Kapsa pro pyramidový profil levá 300 mm, otevřená	
0351 036.518	Kapsa pro pyramidový profil pravá 300 mm, otevřená	
0351 036.515	Kapsa pro latě, nýtovací levá	
0351 036.516	Kapsa pro latě, nýtovací pravá	
0351 036.550	Okno bočnicové pro středový sloup ADAICO	

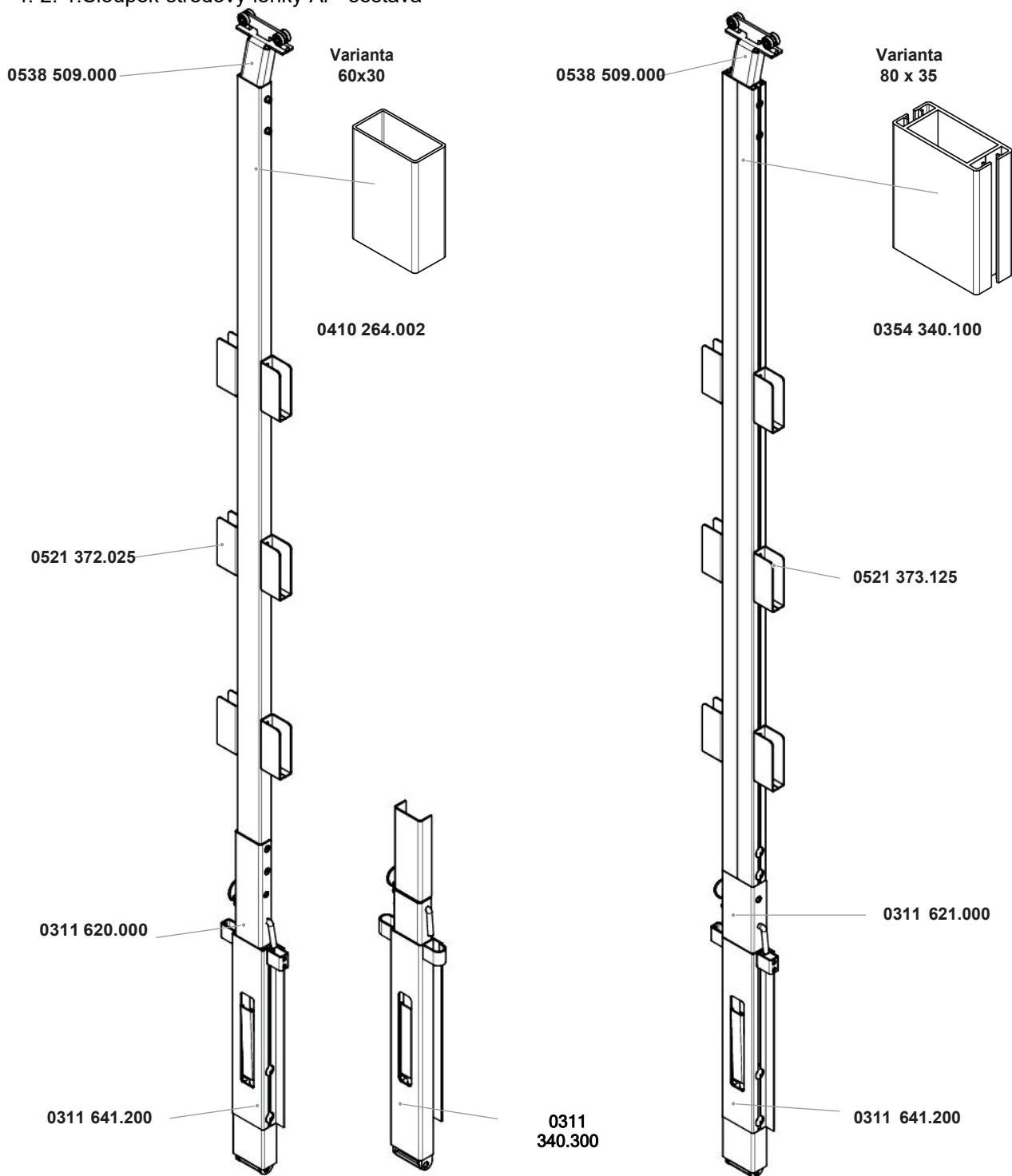


#### 4. 1. 3. Sloupek středový ocelový těžký ADAICO - příslušenství

TT-číslo	Název	Nákres
0351 036.400	KIT VS Duo, Mycro nástavec XL (Střecha zvedací a 2. jízdní poloha)	
0351 036.700	VS nástavec, DUO, Mycro - dlouhý (720 mm) (Střecha nezvedací)	
0351 036.750	VS nástavec, DUO, Mycro - krátký (345 mm) (Střecha nezvedací)	

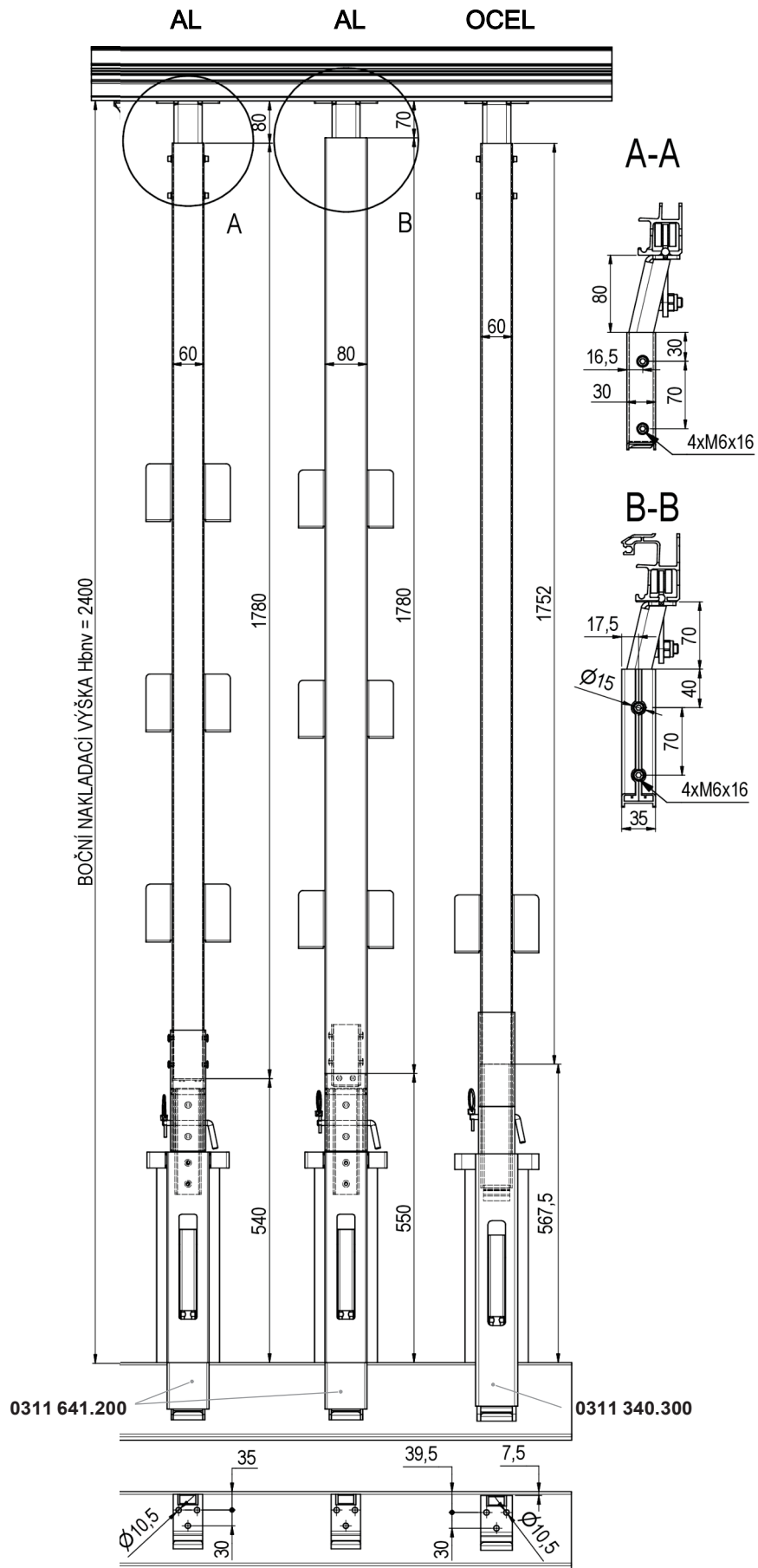
## 4. 2. Sloupek středový lehký Al

### 4. 2. 1. Sloupek středový lehký Al - sestava

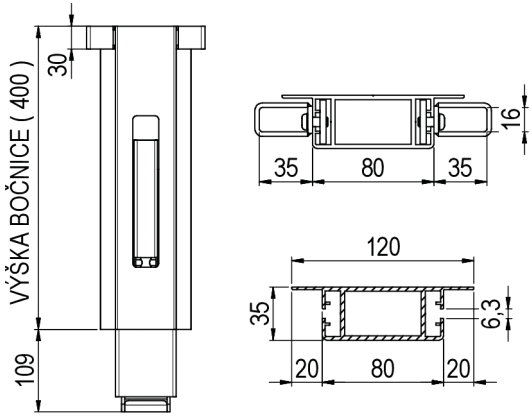
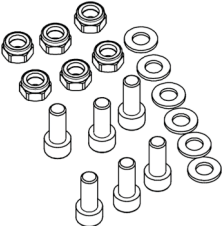
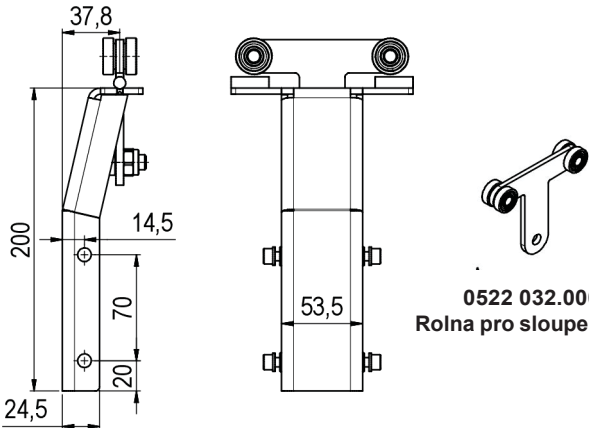
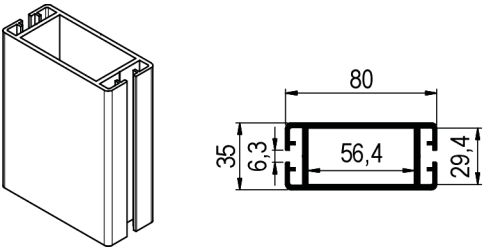
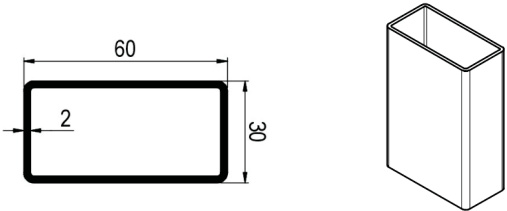


TT-číslo	Název	Materiál / povrch	Hmotnost kg/ks
0311 641.200	Sloupek 80 x 35. středový, sklopný+kapsa+oka+spoj. mat	Al elox	2,8
0311 340.300	Sloupek s lemem středový. výklopný s TOP 80x33, 400 mm	ocel pozink	
0311 302.000	Montážní sada - spoj. mat. pro výkl. sloupek 80x33(pro 2ks sloupků)	ocel pozink	0,2
0538 509.000	Jezdec střed. sloupku VERSUS MYCRO Trike pro 120 x 35mm	ocel pozink	2,04
0311 620.000	Nástavec pro sloupek 80x35/60x30 a zajišť. čep+spoj. mat	Al elox	1,6
0311 621.000	Nástavec pro sloupek 80x35/80x35 a zajišť. čep+spoj. mat	Al elox	1,6
0354 340.100	Sloupek Al 80x35mm bez lemu, střed., elox	Al elox	2,10 kg/m
0410 264.002	Al profil 60x30x2mm, R3	Al přír.	0,91 kg/m
0521 372.025	Kapsa pro placht. konstrukci 25mm, nýtovací	ocel pozink	0,28
0521 373.125	Kapsa pro placht. konstrukci 25mm, šroubovací	ocel pozink	0,29

4. 2. 2. Sloupek středový lehký- montáž

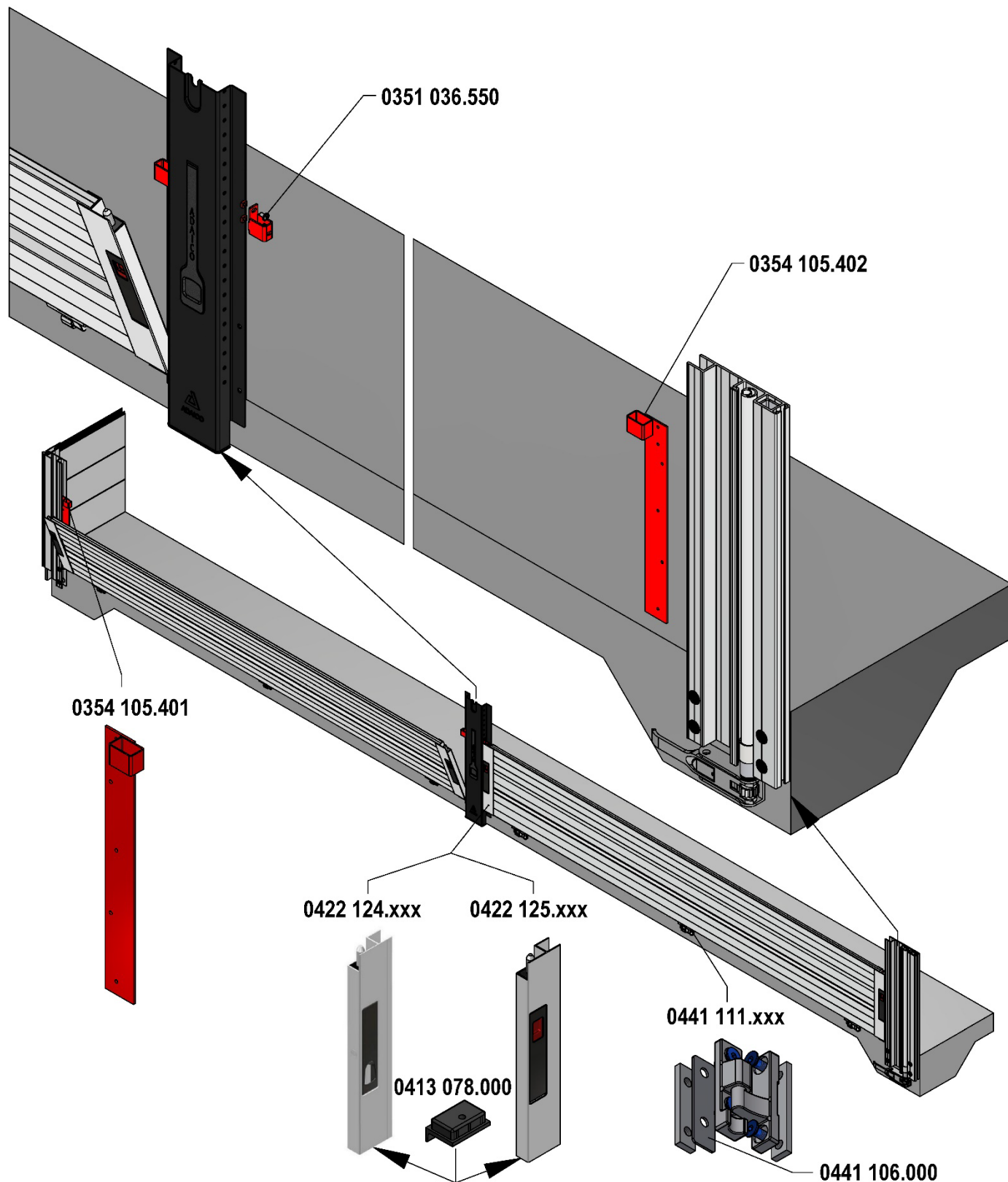


### 4. 2. 3. Sloupek středový lehký Al - kusovník

TT-číslo	Název	Nákres
0311 641.200	Sloupek 80 x 35. středový, sklopný +kapsa+oka+spoj. mat	
0311 302.000	Montážní sada - spoj. mat. pro výkl. sloupek 80x33 (pro 2ks sloupků)	
0538 509.000	Jezdec střed. sloupku VERSUS MYCRO Trikepro 120 x 35mm, pro nezvedací střechu	 <p><b>0522 032.000</b> Rolna pro sloupek - ND</p>
0354 340.000	Sloupek Al 80x35mm bez lemu, střed., Al přírodní	
0410 264.002	Al profil 60x30x2mm, R3	

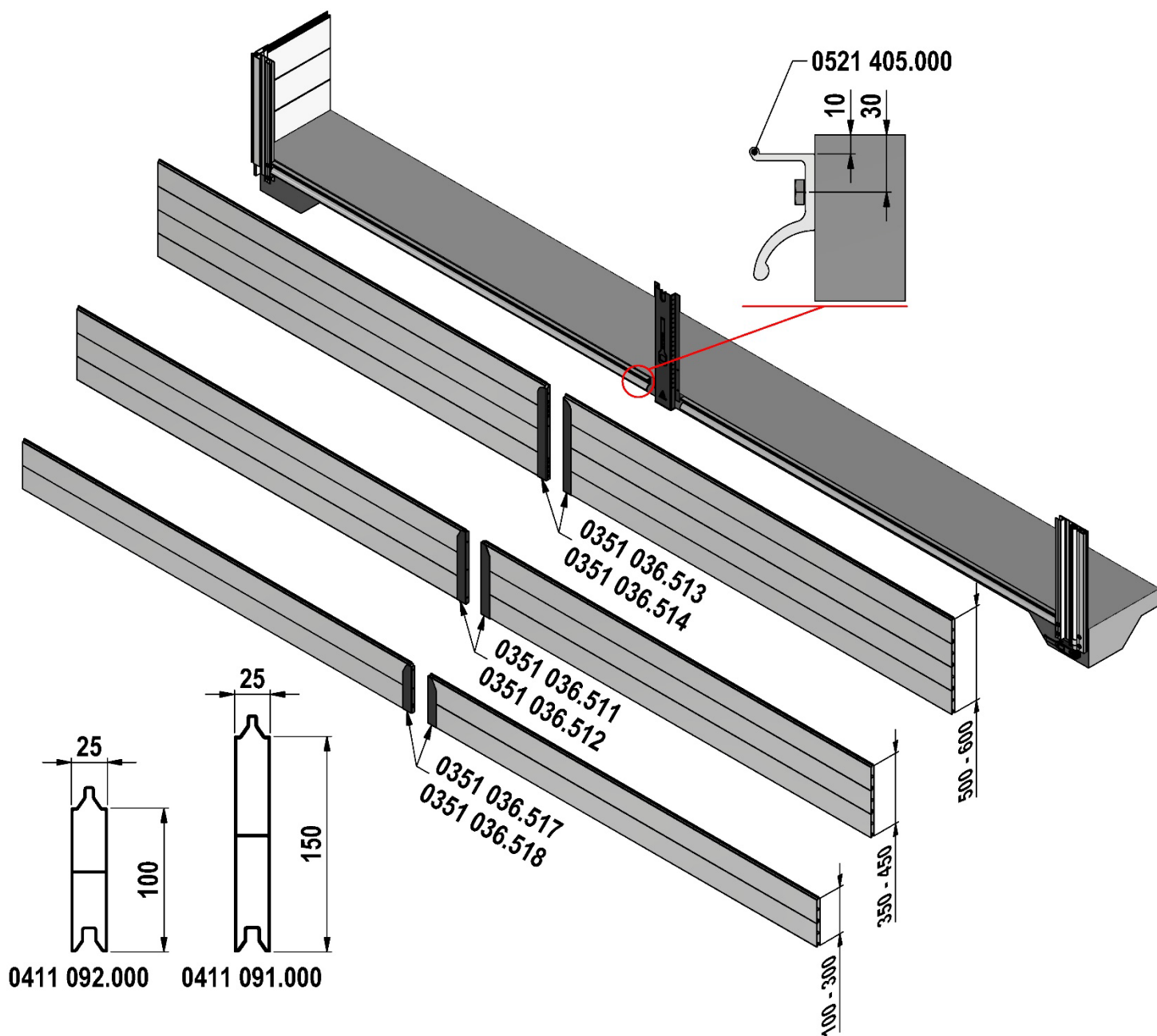
TT-číslo	Název	Nákres
0311 620.000	<p>Nástavec pro sloupek 80x35/60x30 a zajišť. čep+spoj. mat. Materiál. Al elox</p>	
0311 621.000	<p>Nástavec pro sloupek 80x35/80x35 a zajišť. čep+spoj. mat. Materiál. Al elox</p>	
0521 372.025	<p>Kapsa pro placht. konstrukci 25mm, nýtovací, 50x100mm Materiál: ocel pozink Součástí kapsy: 2 x nýt trhací 6,4x12 S/Št</p>	
0521 373.125	<p>Kapsa pro placht. konstrukci 25mm, šroubovací, 50x100mm Materiál: ocel pozink Součástí kapsy: 2 x šroub M6 s půlkul. hl.</p>	

## 5. SHRNOVACÍ KONSTRUKCE S BOČNICEMI



TT-číslo	Název	Materiál / povrch	Hmotnost kg/ks
0351 036.550	Oko bočnicové pro ocelový středový sloup	ocel / černý pozink	0,1
0354 105.401	Lem s okem levý pro bočnicové uzávěry - MIDI/BIG	ocel / pozink	0,5
0354 105.402	Lem s okem pravý pro bočnicové uzávěry - MIDI/BIG	ocel / pozink	0,5
0422 124.xxx	Bočnicový uzávěr bez lemu - bez pojistky	Al / elox	
0422 125.xxx	Bočnicový uzávěr bez lemu - s pojistkou	Al / elox	
0413 078.xxx	Záslepka 40x25 mm pro bočnicový uzávěr	pryž	
0441 111.xxx	Pant TIR - komplet	ocel / pozink	0,05
0441 106.000	Podložka distanční pro závěs TIR	ocel / pozink	

## 6. SHRNOVACÍ KONSTRUKCE S PYRAMIDOVÝMI PROFILY



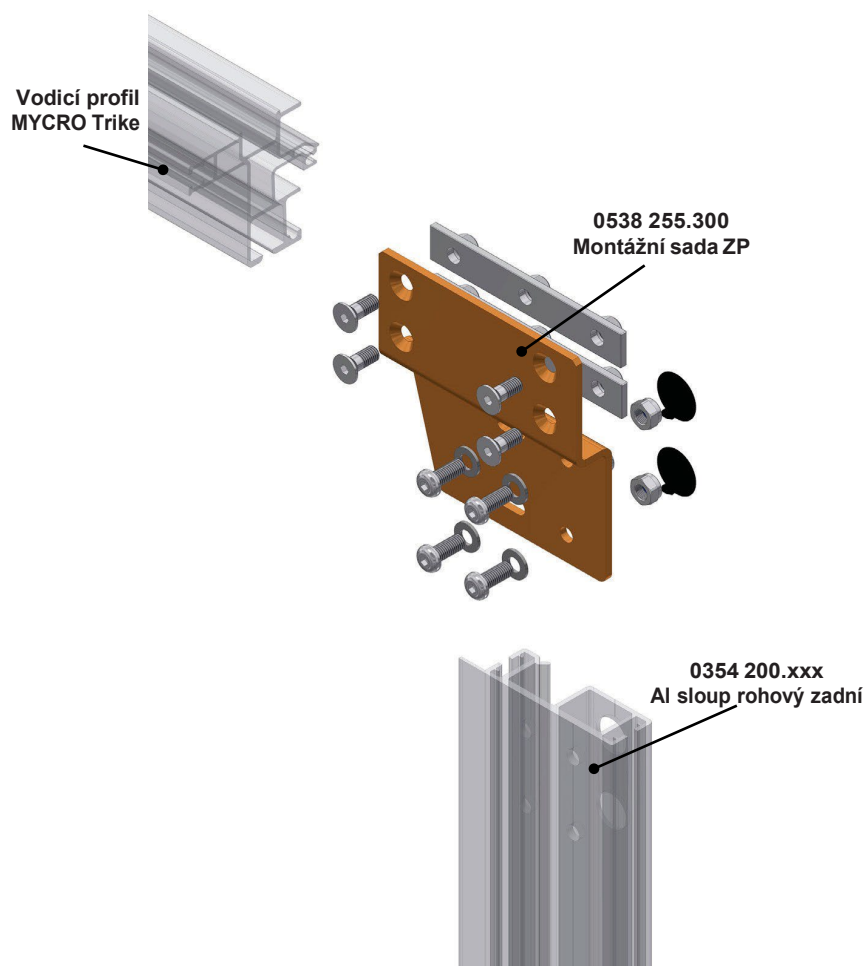
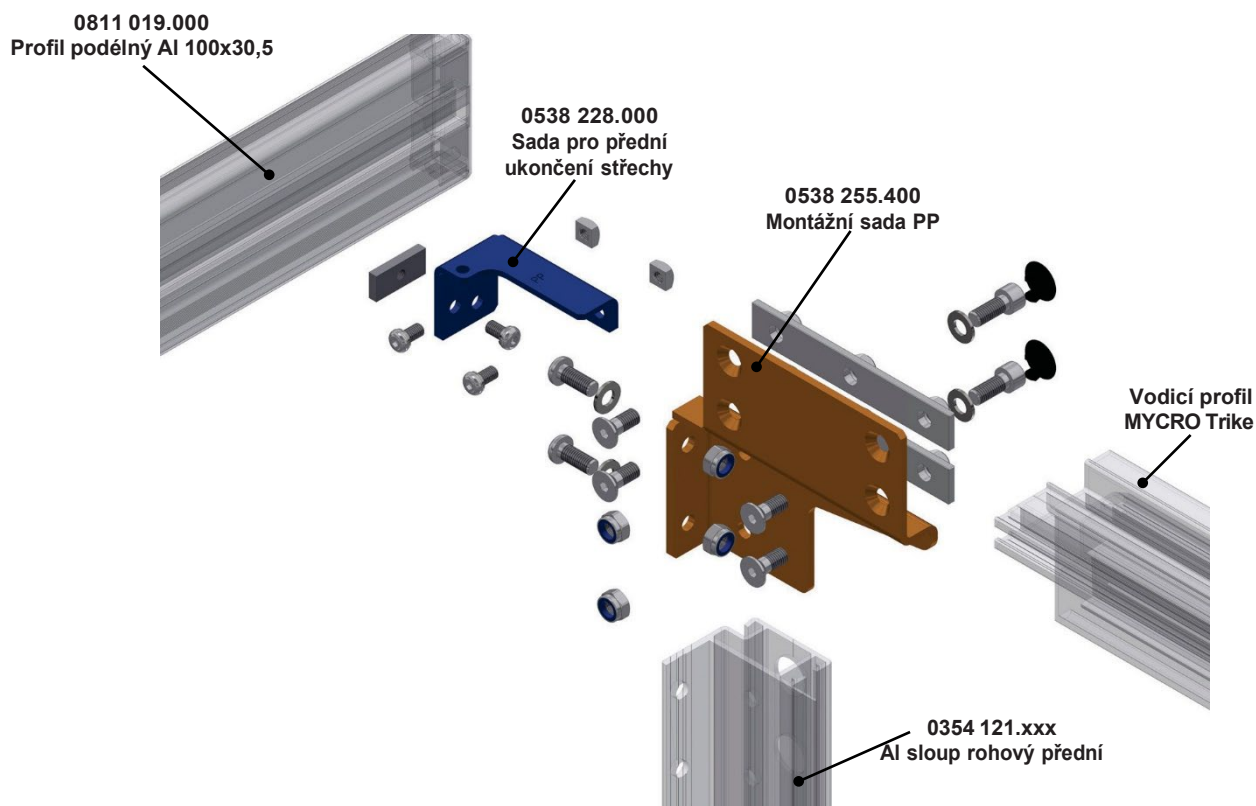
TT-číslo	Název	Materiál / povrch	Hmotnost
0411 091.000	Profil Al pyramidový 150x25	Al / přírodní	1,5 kg/m
0411 092.000	Profil Al pyramidový 100x25	Al / přírodní	0,9 kg/m
0351 036.517 0351 036.518	Kapsa 300 mm, L+P	Ocel / černý lak	0,4 kg/ks
0351 036.511 0351 036.512	Kapsa 460 mm, L+P	Ocel / černý lak	0,62 kg/ks
0351 036.513 0351 036.514	Kapsa 600 mm, L+P	Ocel / černý lak	1,4 kg/ks
0521 405.000	Profil podpěrný a kotvící CS	Al / přírodní	1,5 kg/m



# 7. MYCRO Trike – NEZVEDACÍ STŘECHA

## 7. 1. Montážní sady pro vodící profil MYCRO Trike - pro sloupy Al rohové LIGHT

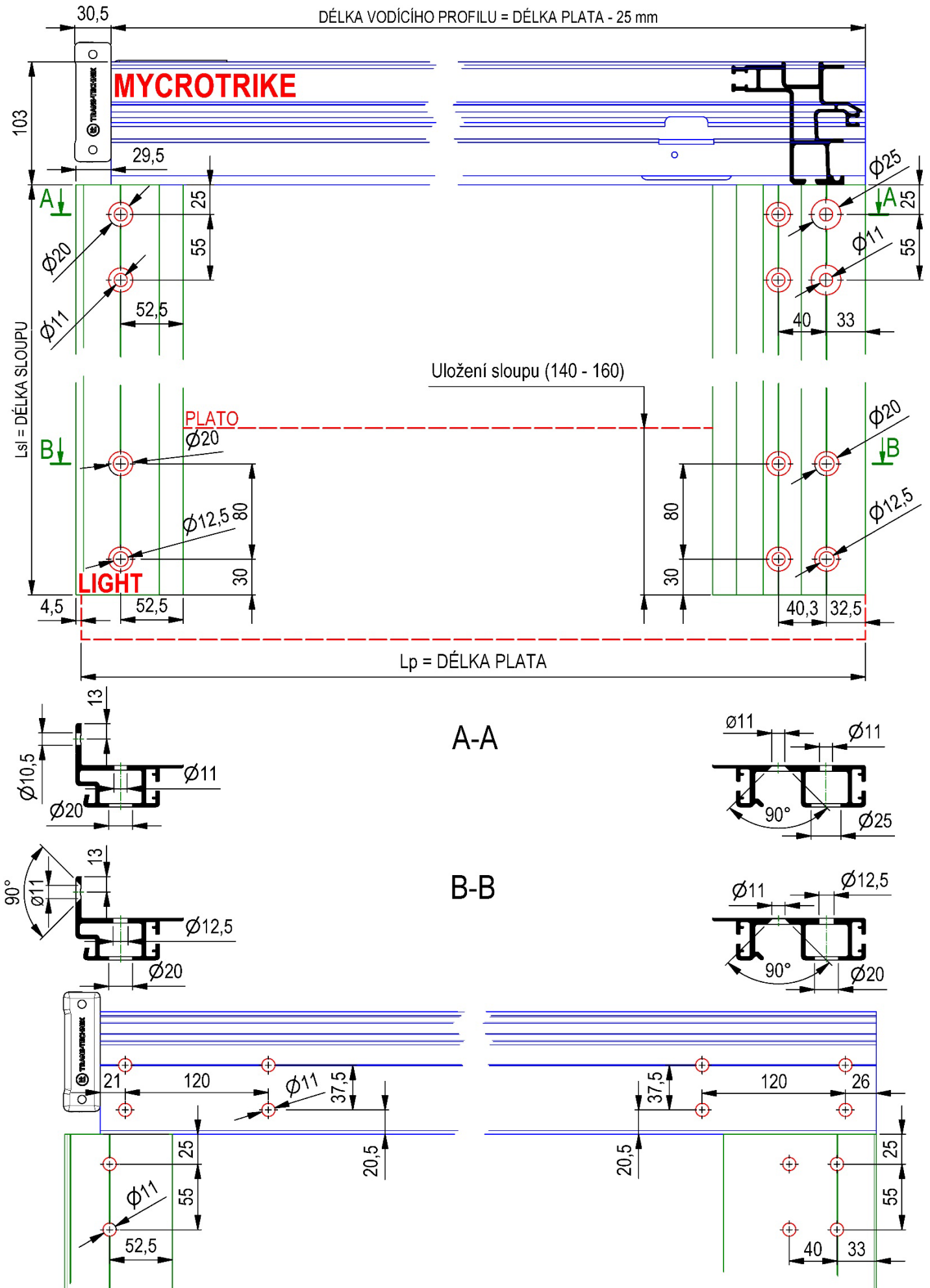
### 7. 1. 1. Montážní uzly



7. 1. 2. Montážní sady pro vodící profil MYCRO Trike - pro sloupy Al rohové LIGHT - kusovník

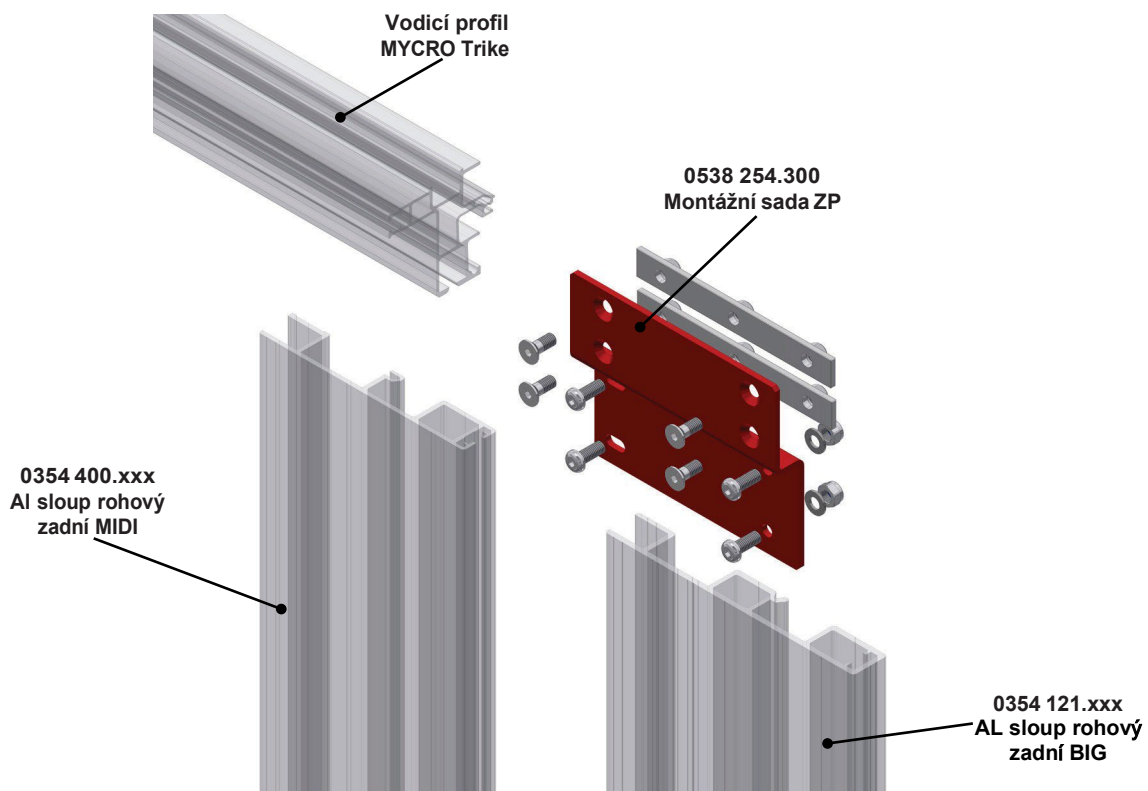
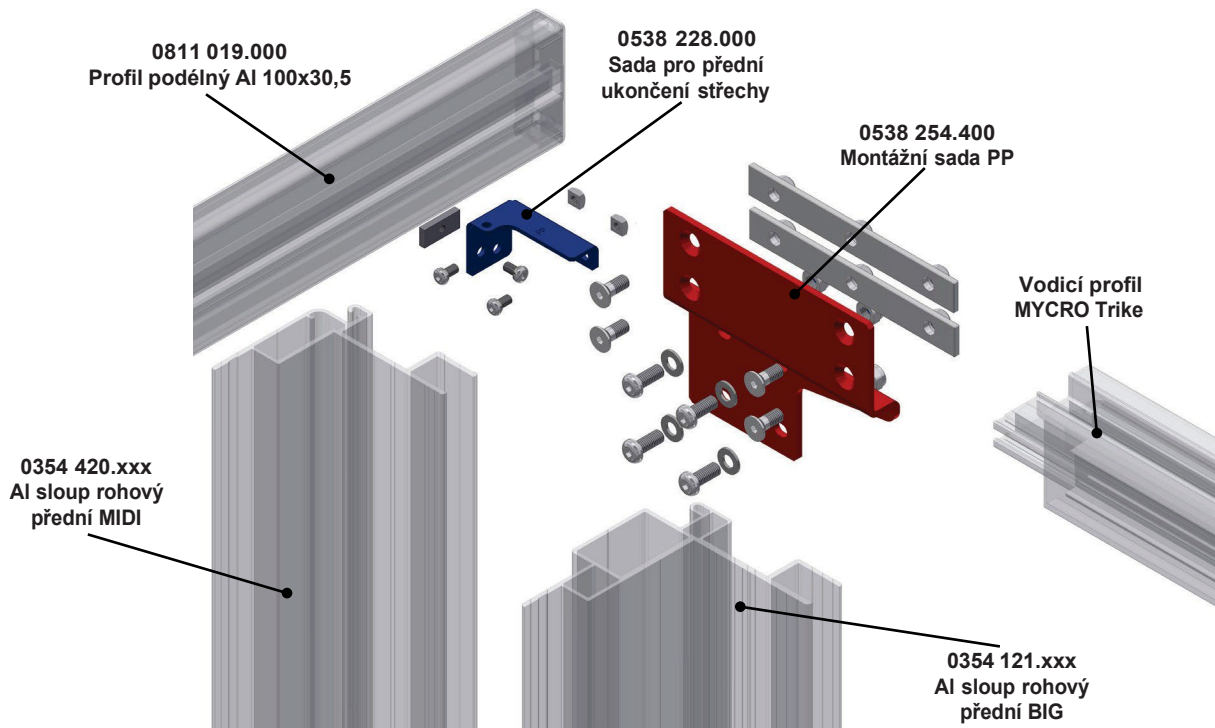
TT-číslo	Název	Nákres
0538 255.100	<p><b>Montážní sada ZL</b>  <b>MYCRO Trike, nezvedací, Al sloupy LIGHT</b></p> <p><b>Sada včetně:</b>                      1ks - montážní díl ZL MYCRO, pozink                      2ks - deska závitová 25x5-160/60                      4ks - šroub M10x25, zapuště . hlava                      4ks - šroub M10x25, půlkulatá hlava                      4ks - matice M10 šestihr .samojist.                      4ks - podložka 10                      2ks - zaslepovací krytka 22-25</p>	
0538 255.200	<p><b>Montážní sada PL</b>  <b>MYCRO Trike, nezvedací, Al sloupy LIGHT</b></p> <p><b>Sada včetně:</b>                      1ks - montážní díl ZL MYCRO, pozink                      2ks - deska závitová 25x5-160/60                      4ks - šroub M10x25, zapuště . hlava                      4ks - šroub M10x25, půlkulatá hlava                      4ks - matice M10 šestihr .samojist.                      4ks - podložka 10                      2ks - zaslepovací krytka 22-25</p>	
0538 255.300	<p><b>Montážní sada ZP</b>  <b>MYCRO Trike, nezvedací, Al sloupy LIGHT</b></p> <p><b>Sada včetně:</b>                      1ks - montážní díl ZL MYCRO, pozink                      2ks - deska závitová 25x5-160/60                      4ks - šroub M10x25, zapuště . hlava                      4ks - šroub M10x25, půlkulatá hlava                      4ks - matice M10 šestihr .samojist.                      4ks - podložka 10                      2ks - zaslepovací krytka 22-25</p>	
0538 255.400	<p><b>Montážní sada PP</b>  <b>MYCRO Trike, nezvedací, Al sloupy LIGHT</b></p> <p><b>Sada včetně:</b>                      1ks - montážní díl ZL MYCRO, pozink                      2ks - deska závitová 25x5-160/60                      4ks - šroub M10x25, zapuště . hlava                      4ks - šroub M10x25, půlkulatá hlava                      4ks - matice M10 šestihr .samojist.                      4ks - podložka 10                      2ks - zaslepovací krytka 22-25</p>	

### 7. 1. 3. Vrtání sloupů a vodícího profilu - LIGHT



## 7. 2. Montážní sady pro vodící profil MYCRO Trike - pro sloupy AI rohové BIG a MIDI

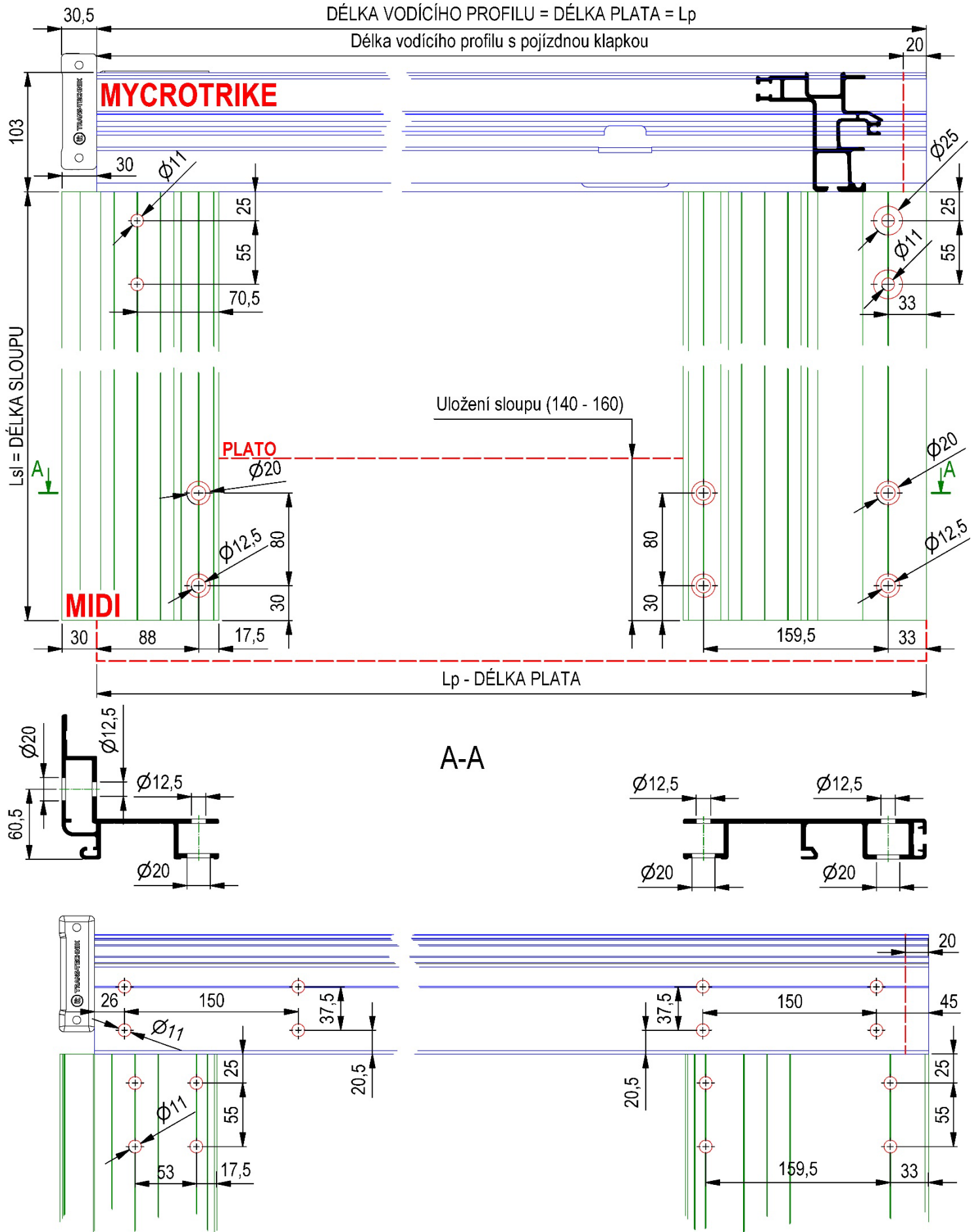
### 7. 2. 1. Montážní uzly



7. 2. 2. Montážní sady pro vodící profil MYCRO Trike - pro sloupce Al rohové BIG a MIDI - kusovník

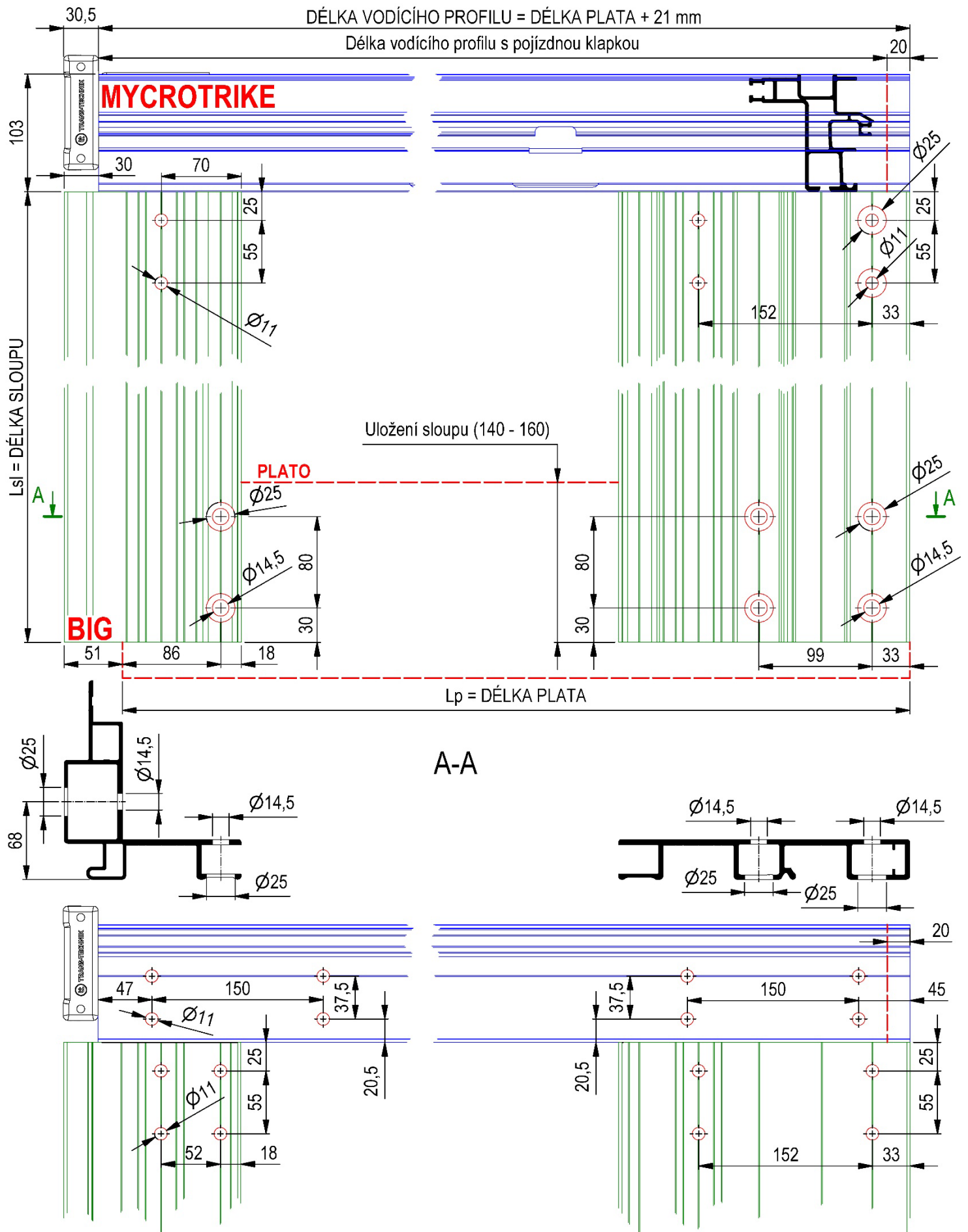
TT-číslo	Název	Nákres
0538 254.100	<p><b>Montážní sada ZL MYCRO Trike, nezvedací</b></p> <p><b>Sada včetně:</b>                      1ks - montážní díl ZL MYCRO, pozink                      2ks - deska závitová 25x5-200/75                      4ks - šroub M10x25, zapuště . hlava                      4ks - šroub M10x25, půlkulatá hlava                      4ks - matice M10 šestihr .samojist.                      4ks- podložka 10                      2ks - zaslepovací krytka 22-25</p>	
0538 254.200	<p><b>Montážní sada PL MYCRO Trike, nezvedací</b></p> <p><b>Sada včetně:</b>                      1ks - montážní díl ZL MYCRO, pozink                      2ks - deska závitová 25x5-200/75                      4ks - šroub M10x25, zapuště . hlava                      4ks - šroub M10x25, půlkulatá hlava                      4ks - matice M10 šestihr .samojist.                      4ks- podložka 10</p>	
0538 254.300	<p><b>Montážní sada ZP MYCRO Trike, nezvedací</b></p> <p><b>Sada včetně:</b>                      1ks - montážní díl ZL MYCRO, pozink                      2ks - deska závitová 25x5-200/75                      4ks - šroub M10x25, zapuště . hlava                      4ks - šroub M10x25, půlkulatá hlava                      4ks - matice M10 šestihr .samojist.                      4ks- podložka 10                      2ks - zaslepovací krytka 22-25</p>	
0538 254.400	<p><b>Montážní sada PP MYCRO Trike, nezvedací</b></p> <p><b>Sada včetně:</b>                      1ks - montážní díl ZL MYCRO, pozink                      2ks - deska závitová 25x5-200/75                      4ks - šroub M10x25, zapuště . hlava                      4ks - šroub M10x25, půlkulatá hlava                      4ks - matice M10 šestihr .samojist.                      4ks- podložka 10</p>	

7. 2. 3. Vrtání sloupů a vodícího profilu - MIDI





7. 2. 4. Vrtání sloupů a vodícího profilu - BIG





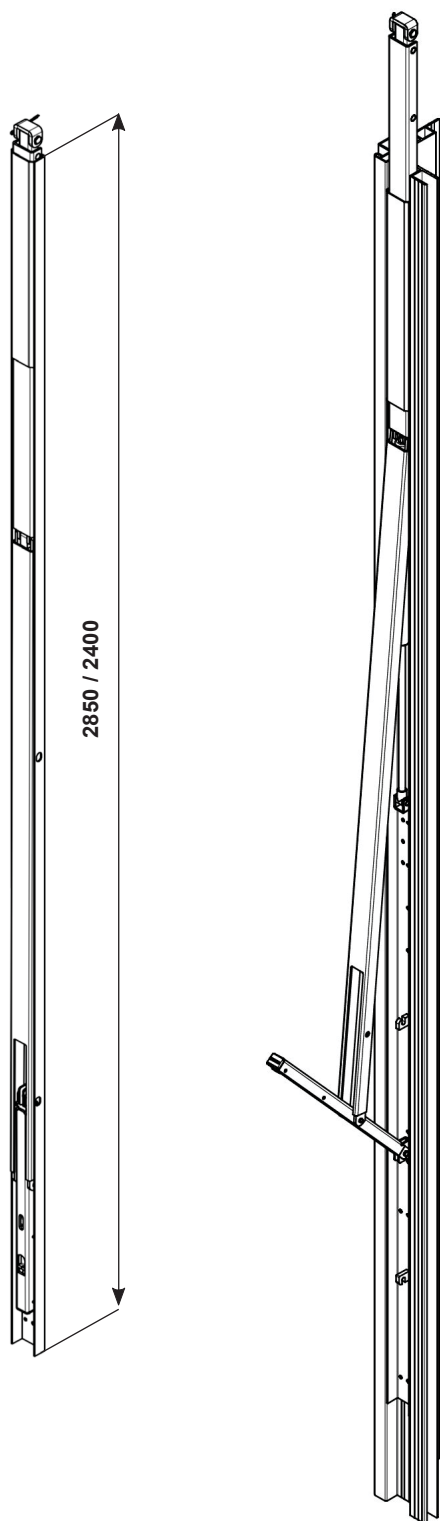
## 8. MYCRO Trike – ZVEDACÍ STŘECHA

### 8. 1. Zvedací sloupky DG

DG je mechanický zdvihací systém, u něhož lze pomocí kloubového mechanismu plynule zvednout střechu vozu až o 400 mm. Standardní délka sloupku činí 2850 mm, zkrácená 2400 mm. Sloupek DG se nýtuje k nosnému rohovému prvku nástavby.

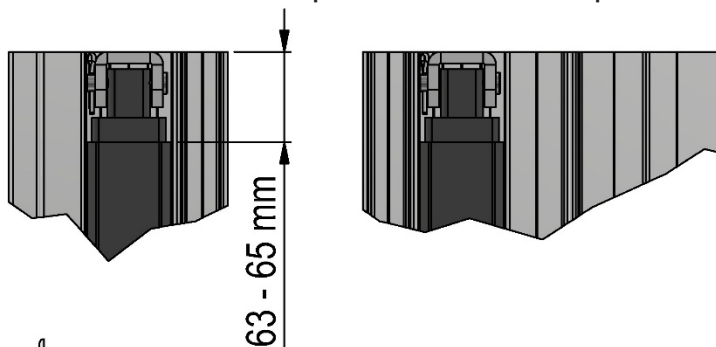
Materiál / povrch - ocel / kataforéza

Hmotnost: 16,65 kg / ks

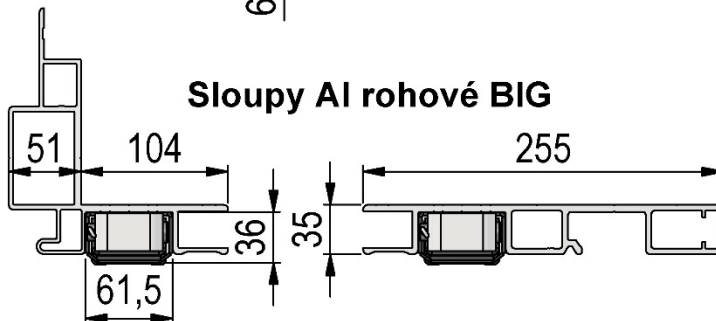


TT-číslo	Délka
0351 061.000	2800 mm
0351 062.000	2400 mm

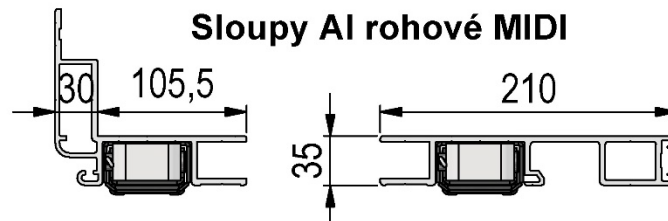
Montáž zvedacího sloupku DG do Al rohového sloupku



Sloupy Al rohové BIG



Sloupy Al rohové MIDI



Montáž pro přední sloupek,  
výklopné provedení -  
pouze 1 čep

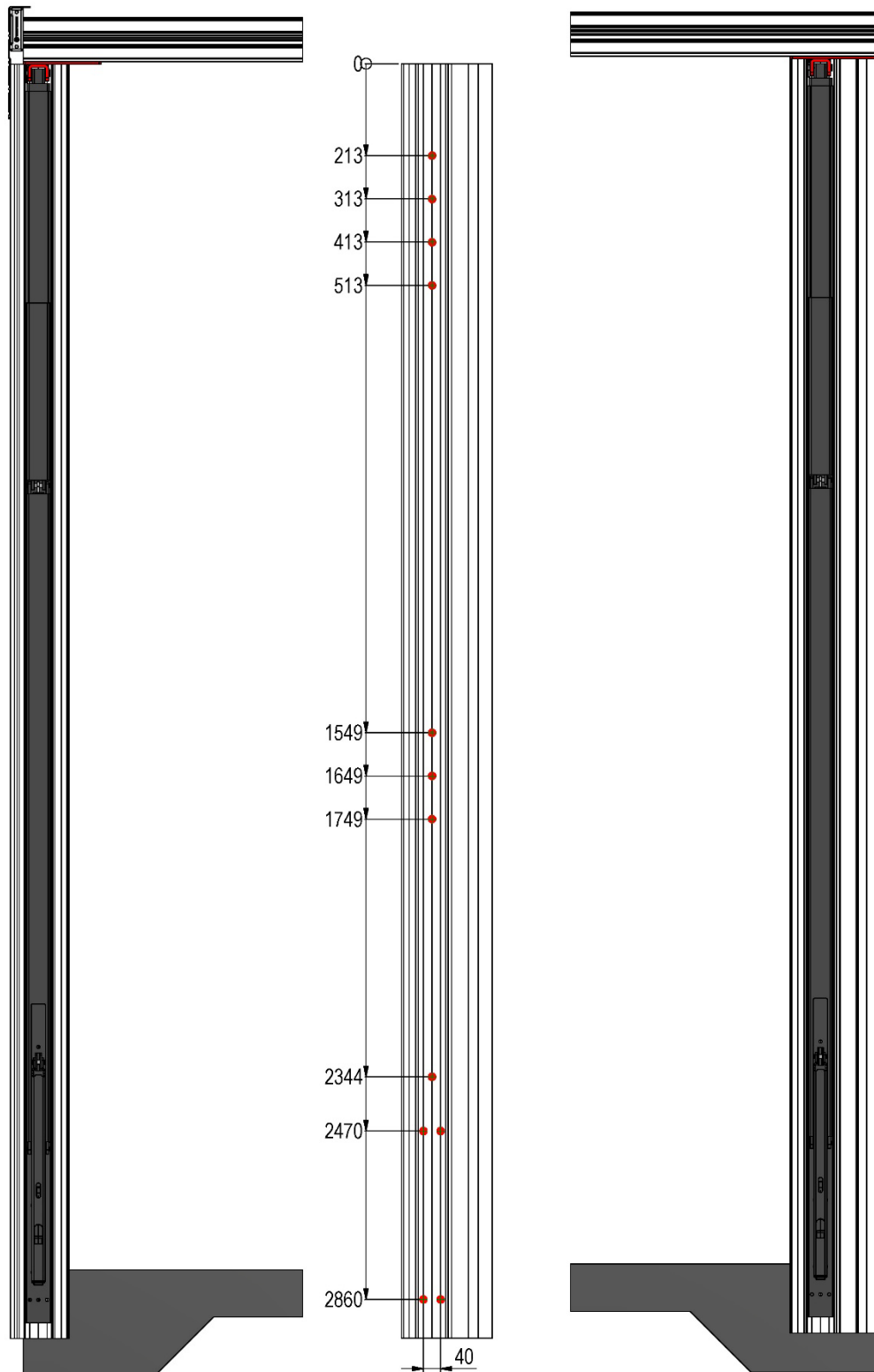


Montáž pro zadní sloupek,  
pevné provedení -  
dva čepy

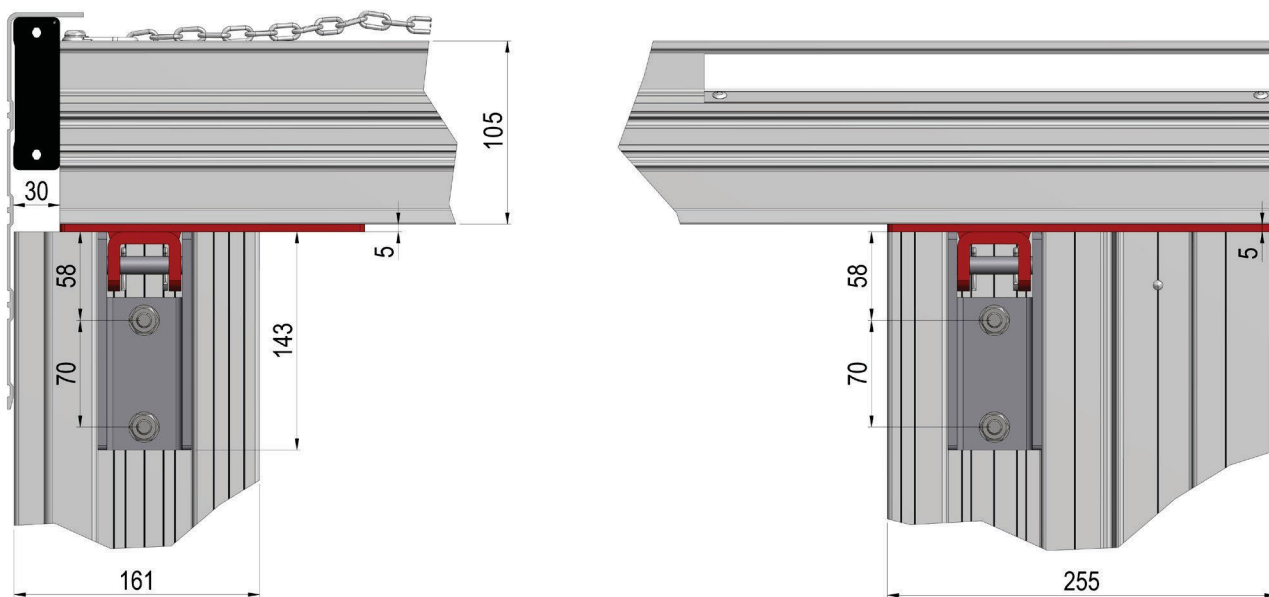


### 8. 1. 1. Montážní provedení - sloupek DG zvedací

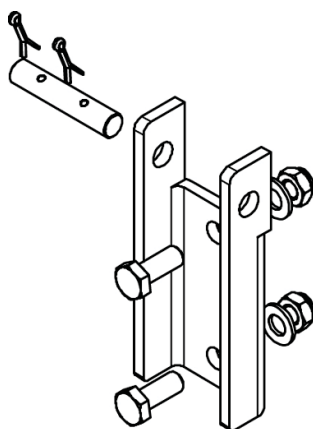
Vrtat díry pro zvedací sloupek 12 x  $\varnothing$ 6,5 mm



8. 1. 2. Provedení s jednostranným zvedáním

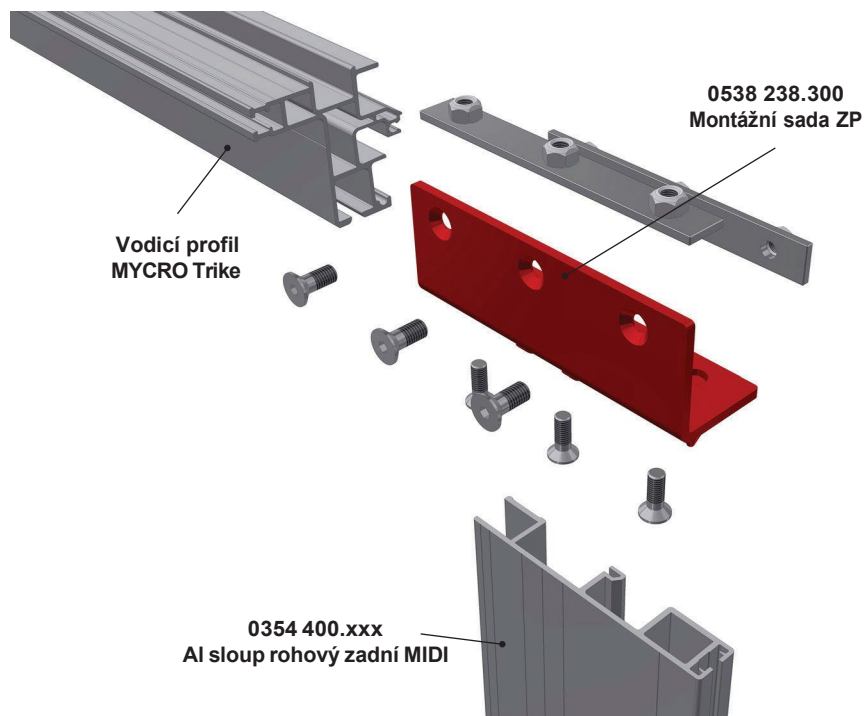
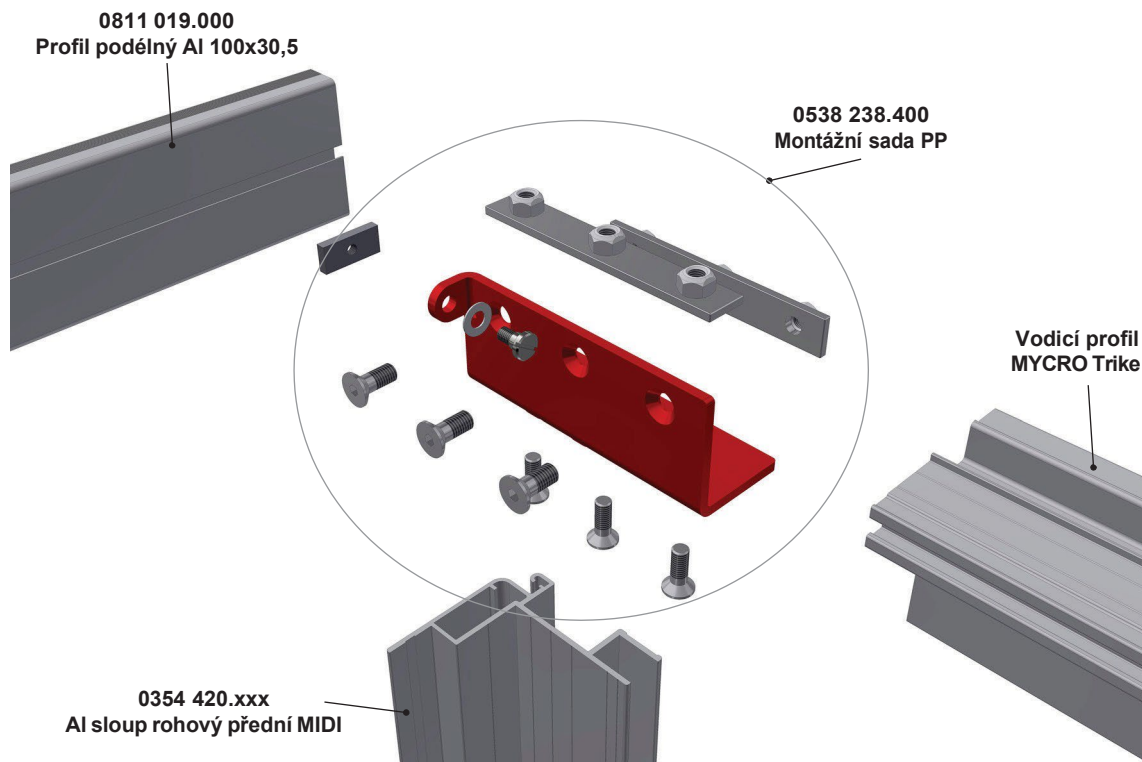


**0538 215.000**  
Protikus k montážní sadě zvedací  
pro DG sloupek  
pro jednostranné zvedání

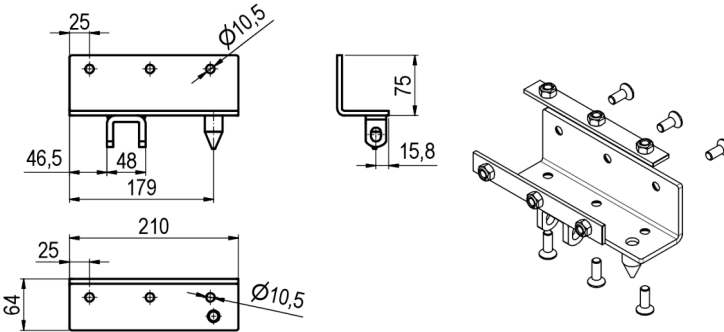
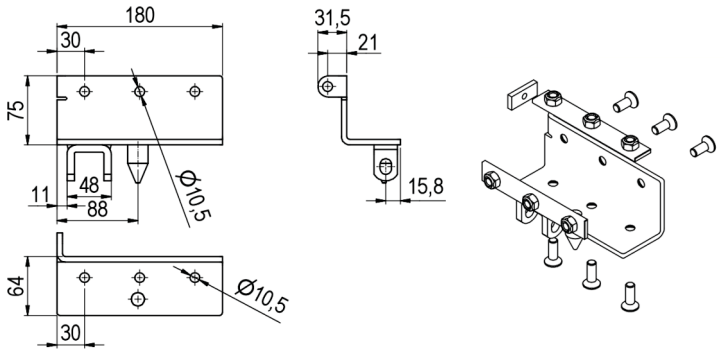
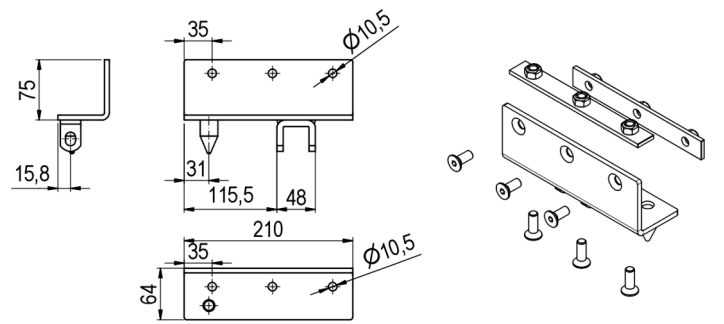
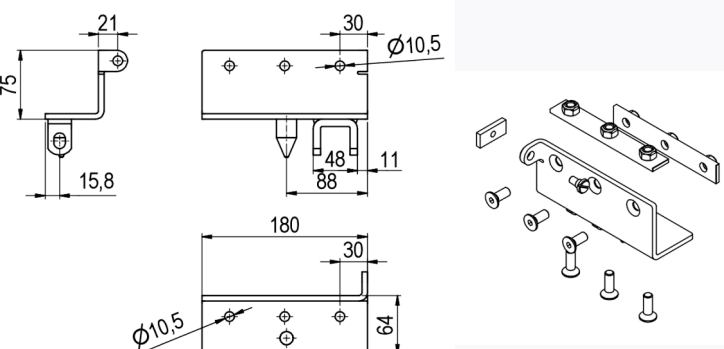


### 8. 1. 3. Montážní sady zvedací pro vodící profil MYCRO Trike - pro sloupy AI rohové MIDI

#### Montážní uzly

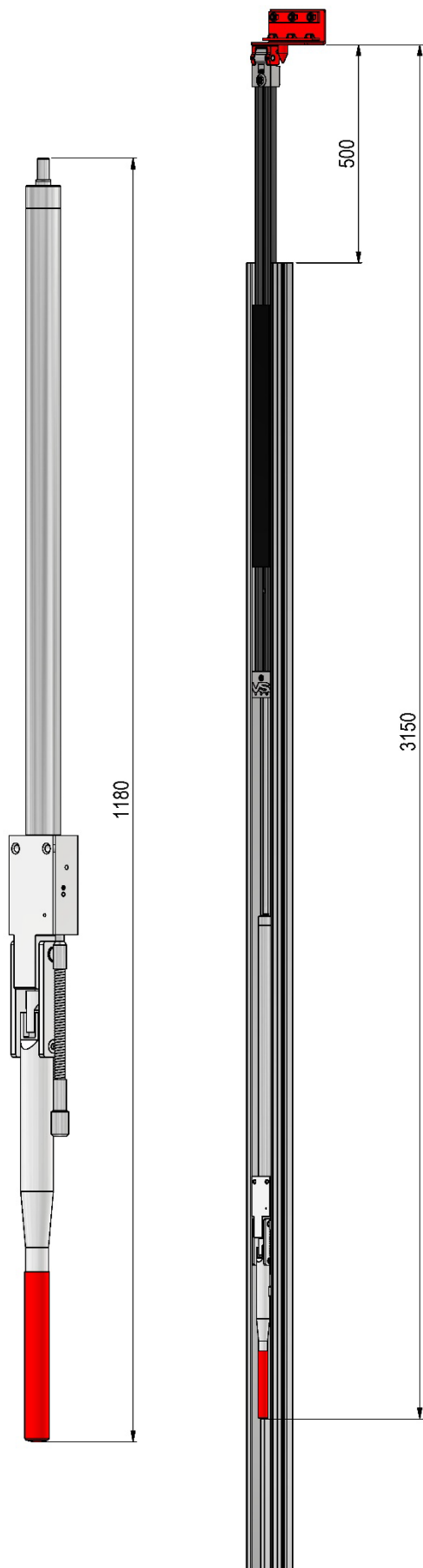


## 8. 1. 4. Montážní sady zvedací pro vodící profil MYCRO Trike - pro sloupce AI rohové MIDI - kusovník

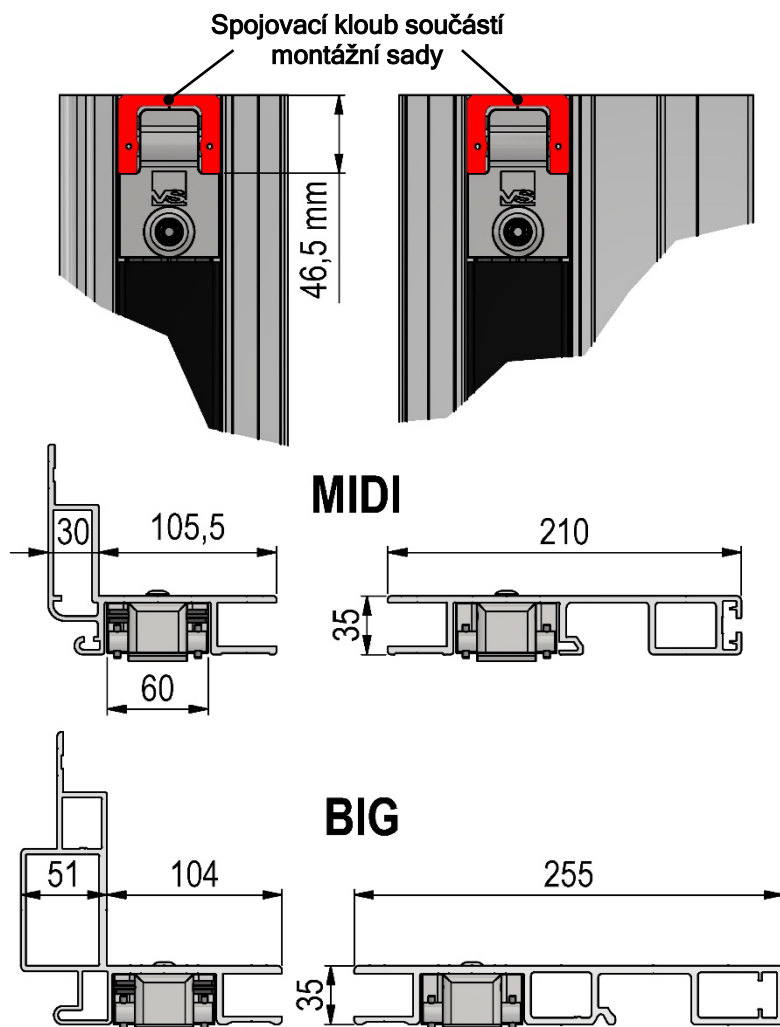
TT-číslo	Název	Nákres
<p><b>0538 238.100</b></p> <p><b>Montážní sada ZL MYCRO Trike, zvedací DG</b></p> <p><b>Sada včetně:</b></p> <p><b>0538 238.101</b> 1ks - montážní díl ZL, zvedací, pozink  <b>0538 202.210</b> 2ks - deska závitová 25x5-200/75  <b>1904 110.030</b> 3ks - šroub M10x30, zapuště .hlava  <b>1904 110.025</b> 3ks - šroub M10x25, zapuště .hlava</p>		
<p><b>0538 238.200</b></p> <p><b>Montážní sada PL MYCRO Trike, zvedací DG</b></p> <p><b>Sada včetně:</b></p> <p><b>0538 238.201</b> 1ks - montážní díl PL, zvedací, pozink  <b>0538 240.015</b> 2ks - deska závitová 25x5-160/60  <b>1904 110.030</b> 3ks - šroub M10x30, zapuště .hlava  <b>1904 110.025</b> 3ks - šroub M10x25, zapuště .hlava  <b>0811 017.100</b> 1ks - deska závitová 40x18x6  <b>1939 108.006</b> 1ks- šroub M8x6, velká válč.hlava  <b>1961 210.000</b> 1ks- podložka 10,2 kruhová, plast</p>		
<p><b>0538 238.300</b></p> <p><b>Montážní sada ZP MYCRO Trike, zvedací DG</b></p> <p><b>Sada včetně:</b></p> <p><b>0538 238.301</b> 1ks - montážní díl ZP, zvedací, pozink  <b>0538 202.210</b> 2ks - deska závitová 25x5-200/75  <b>1904 110.030</b> 3ks - šroub M10x30, zapuště .hlava  <b>1904 110.025</b> 3ks - šroub M10x25, zapuště .hlava</p>		
<p><b>0538 238.400</b></p> <p><b>Montážní sada PP MYCRO Trike, zvedací DG</b></p> <p><b>Sada včetně:</b></p> <p><b>0538 238.201</b> 1ks - montážní díl PP, zvedací, pozink  <b>0538 240.015</b> 2ks - deska závitová 25x5-160/60  <b>1904 110.030</b> 3ks - šroub M10x30, zapuště .hlava  <b>1904 110.025</b> 3ks - šroub M10x25, zapuště .hlava  <b>0811 017.100</b> 1ks - deska závitová 40x18x6  <b>1939 108.006</b> 1ks- šroub M8x6, velká válč.hlava  <b>1961 210.000</b> 1ks- podložka 10,2 kruhová, plast</p>		

## 8. 2. Hydraulické zvedání střechy VERSUS

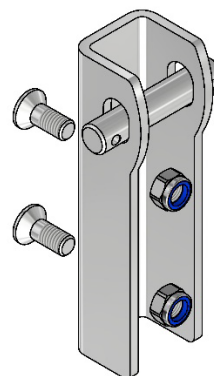
Versus Hydraman je hydraulický zvedací systém, u něhož lze pomocí hydraulické pumpy s manuálním ovládáním zvednout střechu nástavby až o 500 mm. Na zvedání střechy je zapotřebí pumy na každém rohu nástavby. Standardní délka pumpy s nástavcem činí 2650 mm (Nástavec lze zkrátit dle potřeby). Hydraulický systém se nýtuje k nosnému rohovému prvku nástavby.



Montáž zvedacího mechanismu VERSUS do Al rohového sloupku



- 0351 225.000 - Hydraman 500 Alu - pumy
- 0351 226.000 - Hydraman 500 Alu - nástavec pro přizvedání
- 0351 228.000 - Hydraman 500 Alu - nástavec pro přizvedání a 2. jízdní polohu PRO
- 0538 215.500 - Montážní sada pro jednostranné zvedání k mechanismu Hydraman



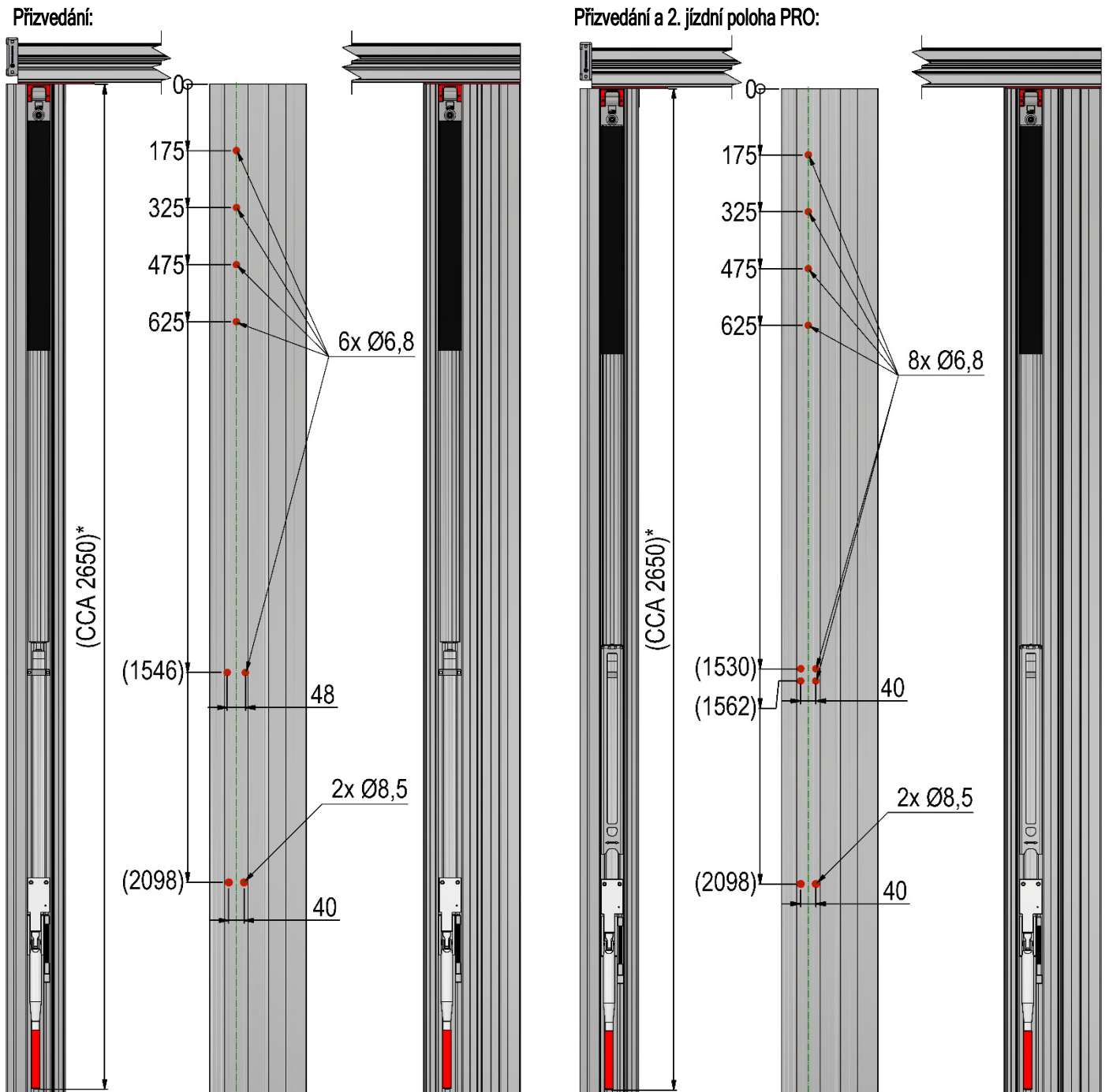
## 8. 2. 1. Montážní provedení – Hydraulické zvedání VERSUS

### Přizvedání:

Vrtat díry pro nýtování - 6x Ø 6,8 a pro šrouby 2x Ø 8,5

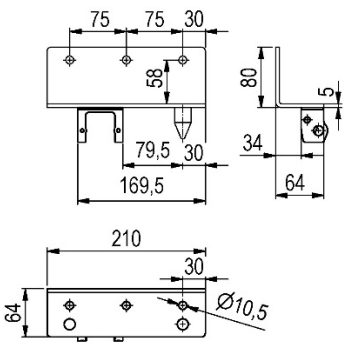
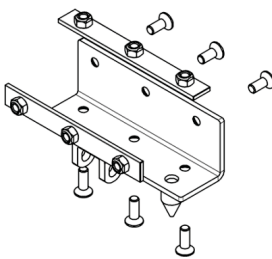
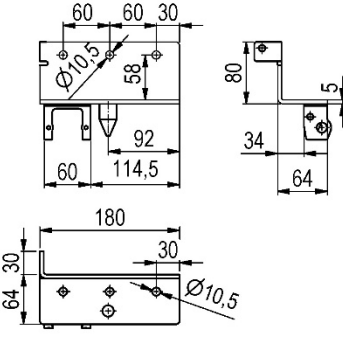
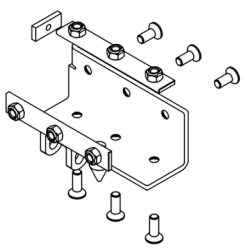
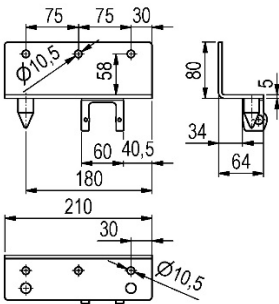
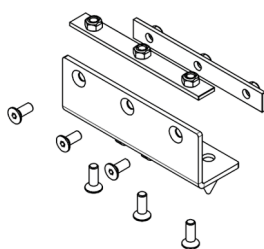
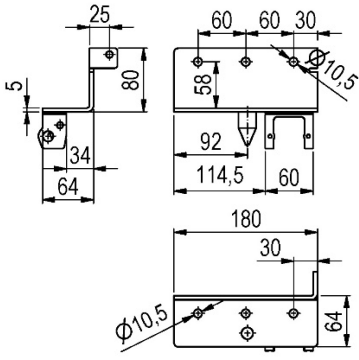
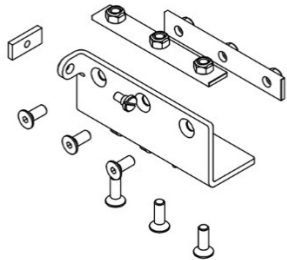
### Přizvedání a 2. jízdní poloha PRO:

Vrtat díry pro nýtování - 8x Ø 6,8 a pro šrouby 2x Ø 8,5



\*Hodnoty v závorce jsou pouze orientační při nezkrácené délce nástavce.

8. 2. 2. Montážní sady zvedací VERSUS pro vodící profil MYCRO Trike - pro sloupy Al rohové MIDI - kusovník

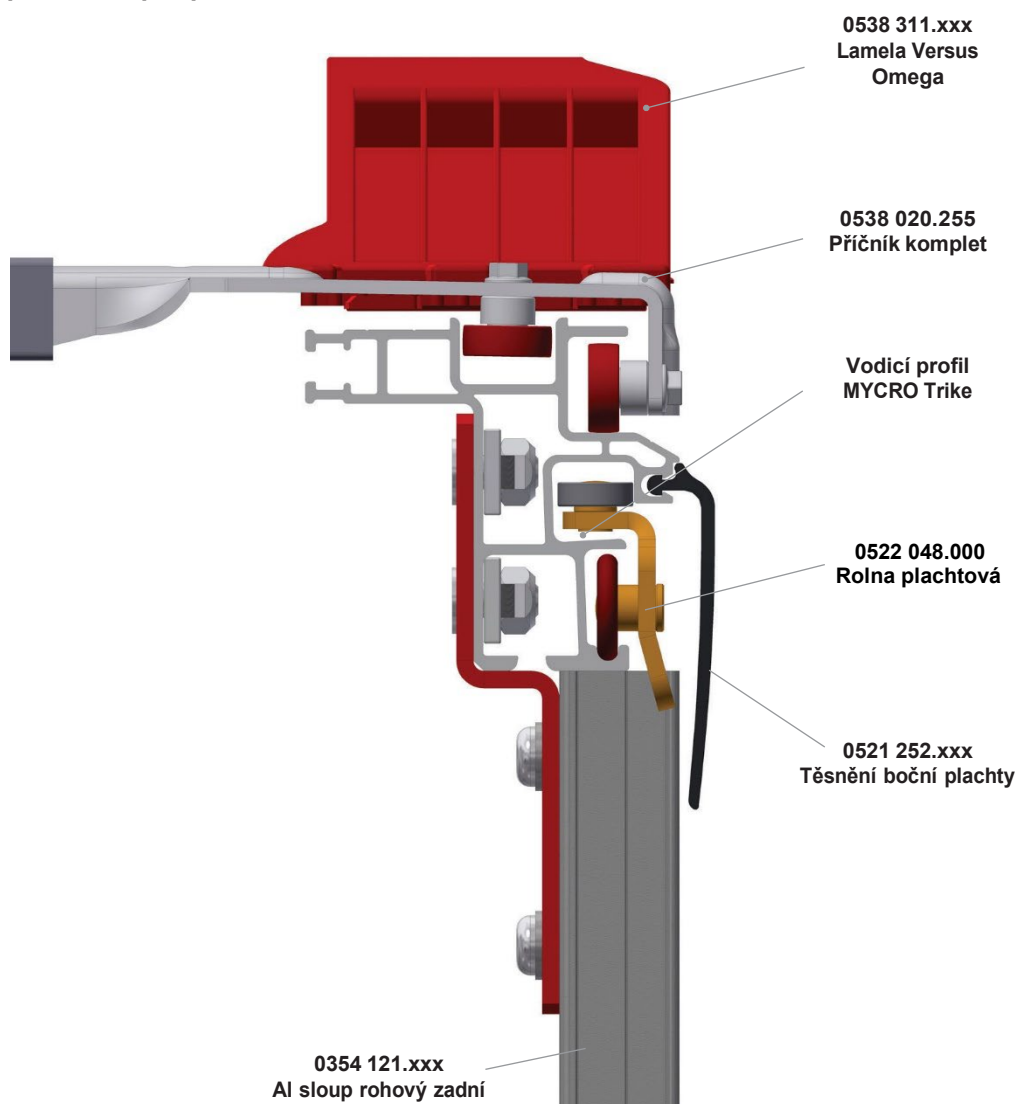
TT-číslo	Název	Nákres
<p>0538 273.100</p> <p><b>Montážní sada ZL MYCRO Trike, zvedací, VERSUS</b></p> <p><b>Sada včetně:</b></p> <p>0538 273.101 1ks - montážní díl ZL, zvedací, pozink</p> <p>0538 202.210 2ks - deska závitová 25x5-200/75</p> <p>1904 110.030 6ks - šroub M10x30, zapuště . hlava</p>		
<p>0538 273.200</p> <p><b>Montážní sada PL MYCRO Trike, zvedací, VERSUS</b></p> <p><b>Sada včetně:</b></p> <p>0538 273.201 1ks - montážní díl PL, zvedací, pozink</p> <p>0538 240.015 2ks - deska závitová 25x5-160/60</p> <p>1904 110.030 6ks - šroub M10x30, zapuště . hlava</p> <p>0811 017.100 1ks - deska závitová 40x18x6</p> <p>1939 108.006 1ks- šroub M8x6, velká válč.hlava</p> <p>1961 210.000 1ks- podložka 10,2 kruhová, plast</p>		
<p>0538 273.300</p> <p><b>Montážní sada ZP MYCRO Trike, zvedací, VERSUS</b></p> <p><b>Sada včetně:</b></p> <p>0538 273.301 1ks - montážní díl ZP, zvedací, pozink</p> <p>0538 202.210 2ks - deska závitová 25x5-200/75</p> <p>1904 110.030 6ks - šroub M10x30, zapuště . hlava</p>		
<p>0538 273.400</p> <p><b>Montážní sada PP MYCRO Trike, zvedací, VERSUS</b></p> <p><b>Sada včetně:</b></p> <p>0538 273.401 1ks - montážní díl PP, zvedací, pozink</p> <p>0538 240.015 2ks - deska závitová 25x5-160/60</p> <p>1904 110.030 6ks - šroub M10x30, zapuště . hlava</p> <p>0811 017.100 1ks - deska závitová 40x18x6</p> <p>1939 108.006 1ks- šroub M8x6, velká válč.hlava</p> <p>1961 210.000 1ks- podložka 10,2 kruhová, plast</p>		



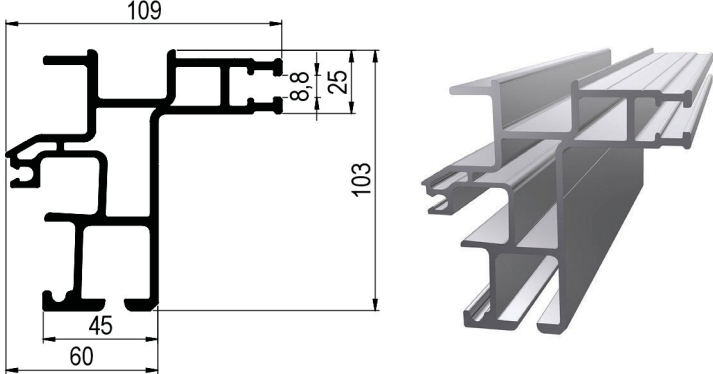
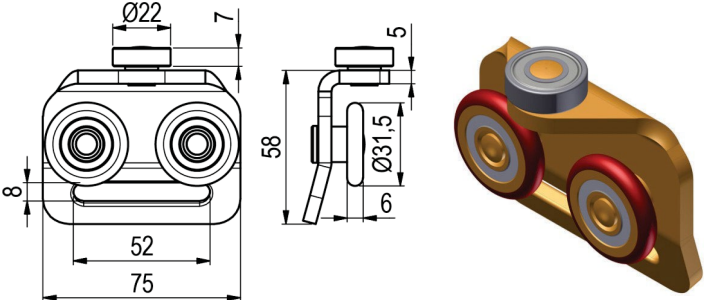
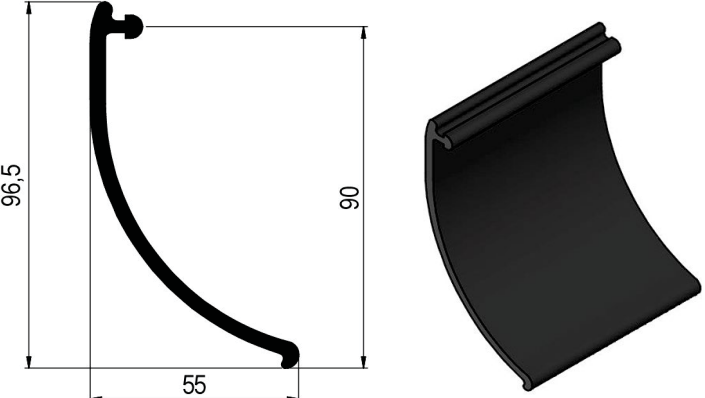
## 9. MYCRO TRIKE – STŘECHA VERSUS OMEGA

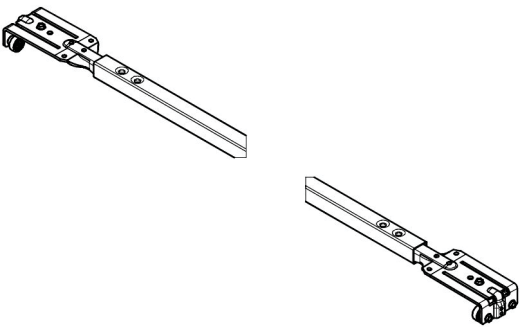
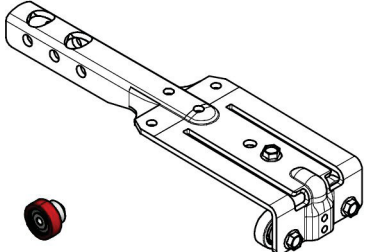
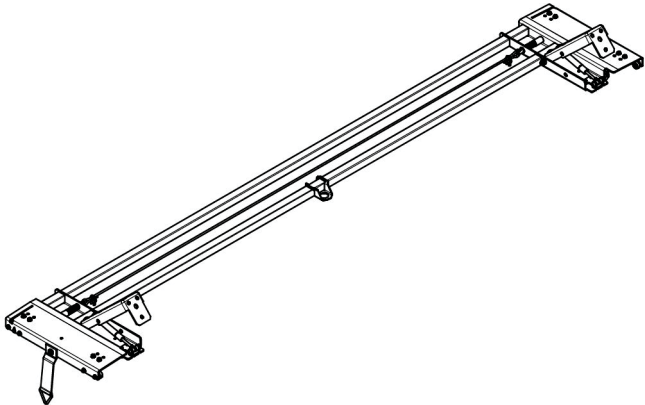
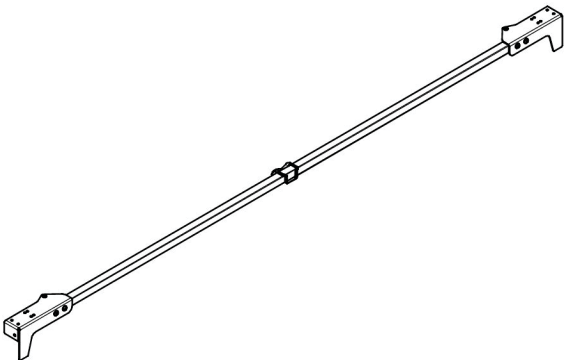


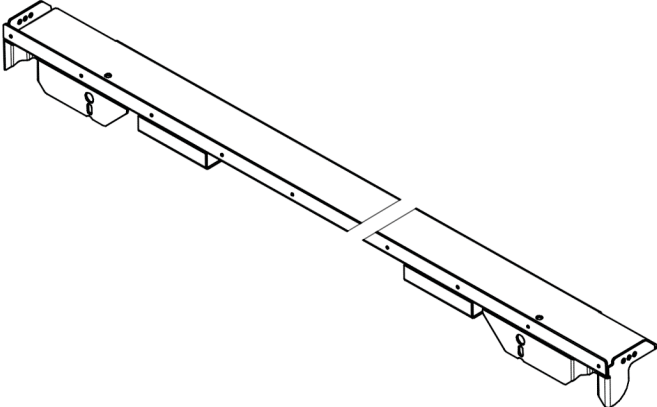
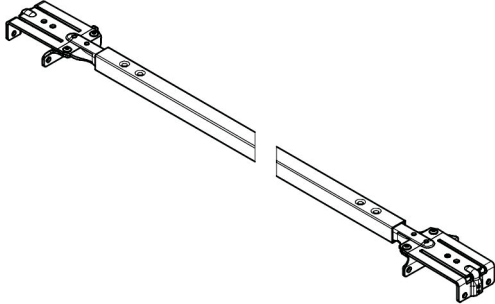
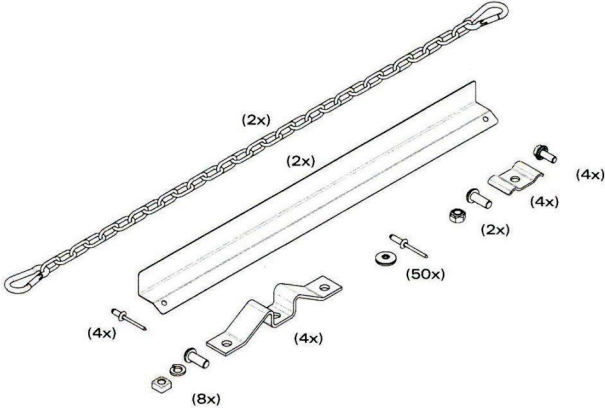
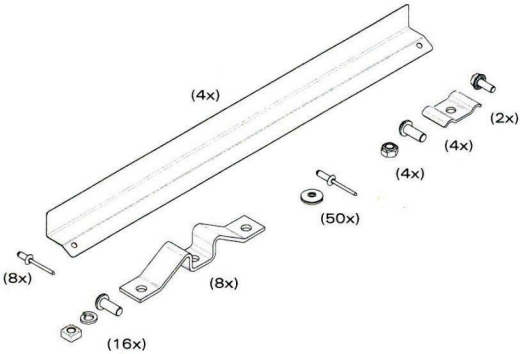
Montážní provedení pro profil MYCRO Trike

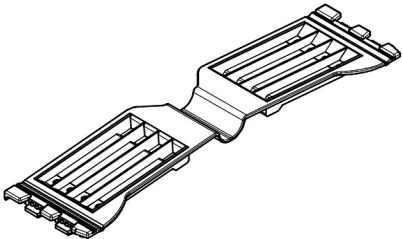
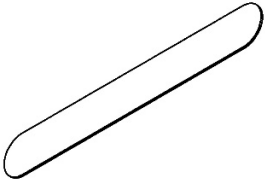



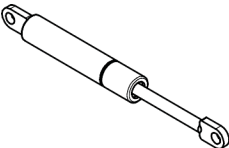


## 9. 1. Díly pro střechu

TT-číslo	Název	Nákres
<p><b>0538 011.045</b>  <b>0538 011.053</b>  <b>0538 011.060</b>  <b>0538 011.066</b>  <b>0538.011.073</b>  <b>0538.011.079</b>  <b>0538.011.086</b></p>	<p>Profil vodící MYCRO Trike  L = 4,5 m  L = 5,3 m  L = 6,0 m  L = 6,6 m  L = 7,3 m  L = 7,9 m  L = 8,6 m</p>	
<p><b>0522 048.000</b></p>	<p>Rolna plachtová</p>	
<p><b>0521 252.007</b>  <b>0521 252.009</b>  <b>0521 252.014</b></p>	<p>Těsnění boční plachty  L = 7 m  L = 9 m  L = 14 m</p>	

TT-číslo	Název	Nákres
0538 020.255	Příčník komplet universal L=2550 mm	
0538 021.901 0538 020.911	Jezdec příčníku Ložisko příčníku, červený plast	
0538 030.555	Koncový sklopný díl L=2550 mm	
0538 031.655	Trámec 30 x 30 s bočním ukončením	

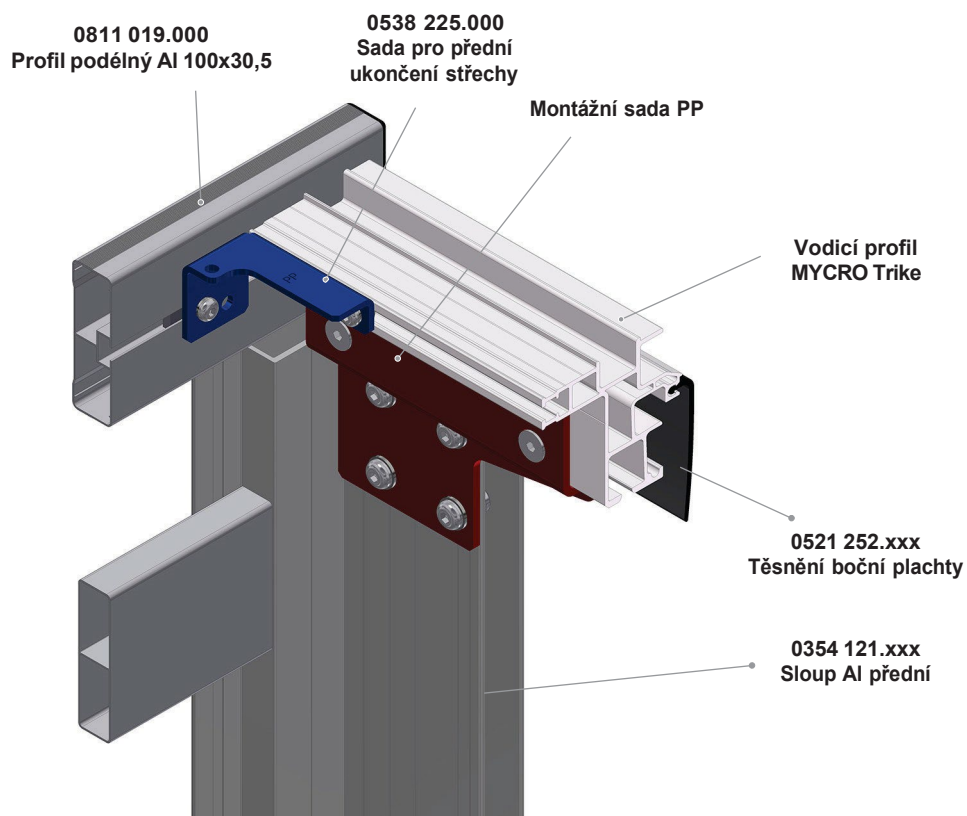
TT-číslo	Název	Nákres
<p>0538 031.355 0538 031.755 0538 031.455</p>	<p>Trámeč sklopný hraněný H = 125 mm H = 145 mm H = 175 mm</p>	
<p>0538 109.255</p>	<p>Příčník pevné střechy L=2550 mm</p>	
<p>0538 300.000</p>	<p>Příslušenství střechy Mycro/ALTO</p>	
<p>0538 300.300</p>	<p>Příslušenství střechy TWIN</p>	

TT-číslo	Název	Nákres
<b>0538 311.400</b> <b>0538 311.500</b> <b>0538 311.600</b> <b>0538 311.700</b>	Lamela VERSUS OMEGA 400 Lamela VERSUS OMEGA 500 Lamela VERSUS OMEGA 600 Lamela VERSUS OMEGA 700	
<b>0539 091.001</b>	Lamela pro střechu TWIN	
<b>0538 800.000</b>	Ovládací tyč s prodlužovacím popruhem	
<b>0538 800.100</b>	Ovládací tyč	
<b>0538 801.000</b>	Ovládací tyč teleskopická	
<b>0538 040.000</b>	Plynová vzpěra	

## 9. 2. Zavětrování předního a zadního čela, neshrnovací střecha

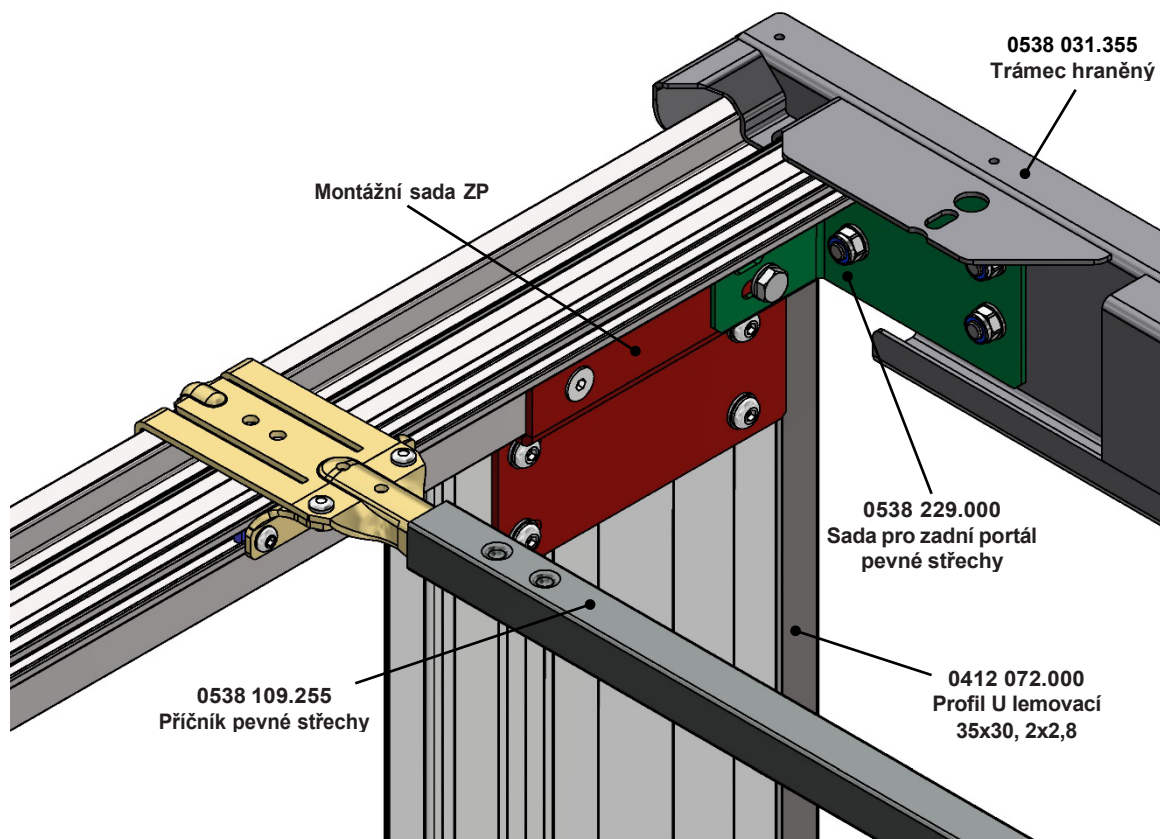
TT-číslo	Název	Nákres
0538 228.000	<p><b>Sada pro nezved. přední ukončení střechy</b></p> <p><b>Sada obsahuje:</b>            1ks - konzola PL / 0538 228.101 /            1ks - konzola PP / 0538 228.201 /            2ks - závitová deska 40/18/6            6ks - M8x16 půlkul. hlava            4ks - matice M8 4HR, pozink            6ks - podložka 8 pružná, pozink</p>	
0538 229.000	<p><b>Sada pro zadní portál pevné střechy</b></p> <p><b>Sada obsahuje:</b>            1ks - konzola ZL / 0538 229.101            1ks - konzola ZP / 0538 229.201            2ks - závitová deska 65/18/6            6ks - šroub M10x20 pojistný s přírubou            4ks - šroub M10x30 šestihr. hlava            10ks - podložka 10,5 kruh.            6ks - matice M10 šestihr. samoj.</p>	

### 9. 2. 1. Zavětrování předního čela

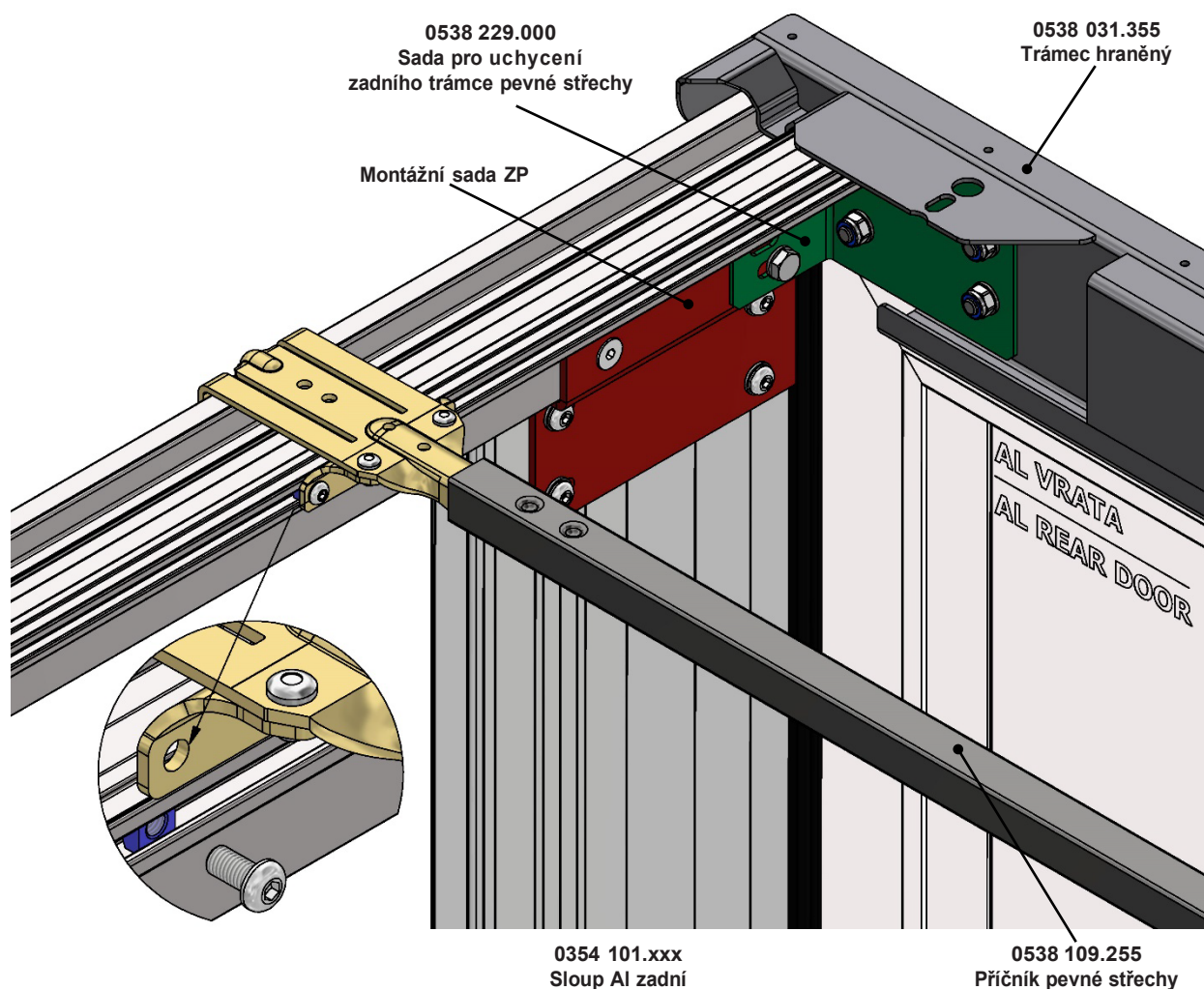




9. 2. 2. Zavětrování zadního čela, pevná střecha – hraněný ocelový trámec, zadní čelo bez vrat/klapky

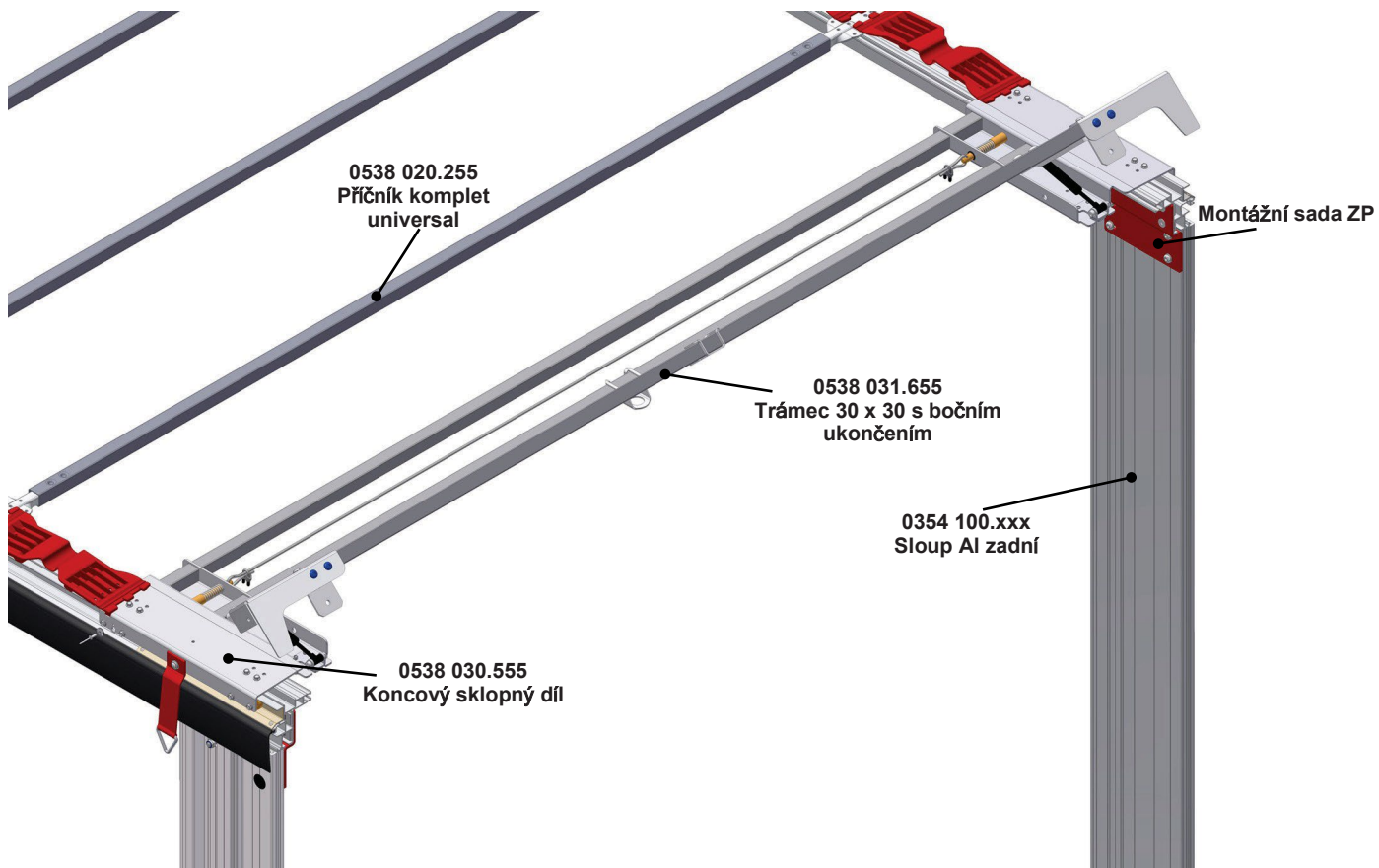


9. 2. 3. Zavětrování zadního čela, pevná střecha - hraněný ocelový trámec, s vraty/klapkou

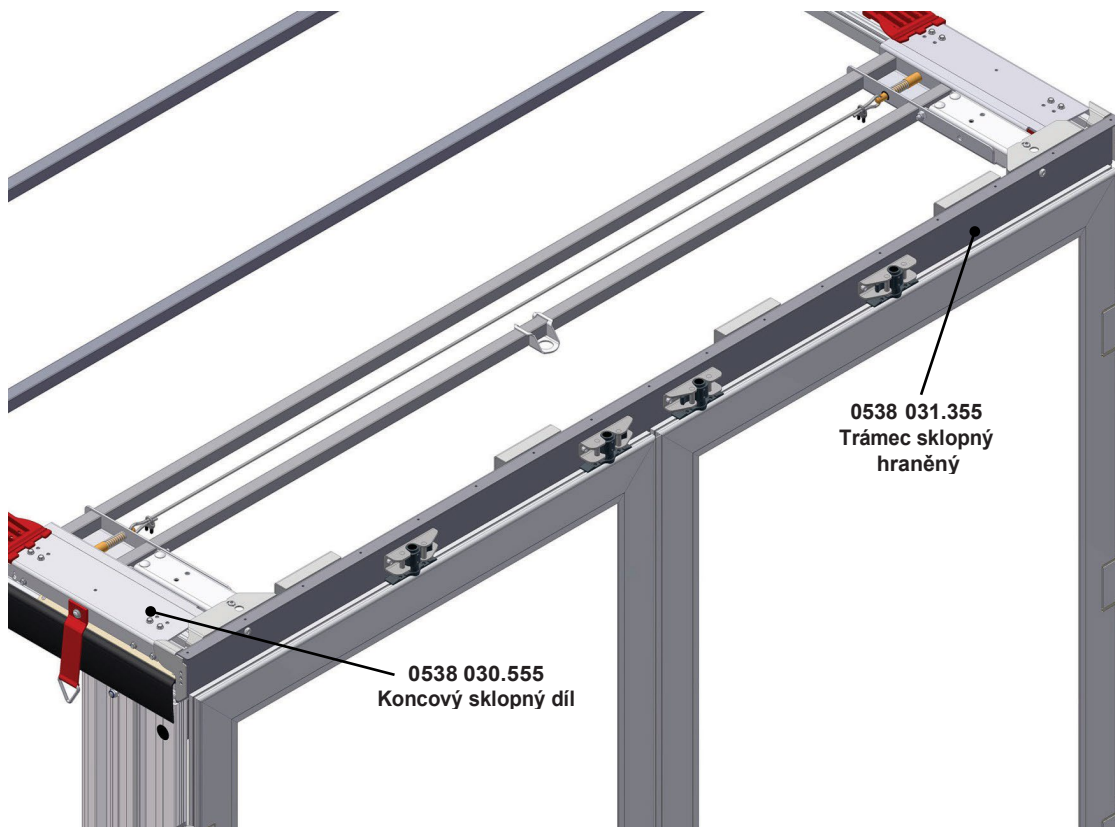


### 9. 3. Zakončení zadního čela pro shrnovací střechu

#### 9. 3. 1. Zakončení zadního čela trámecem 30 x 30 bez vrat, pro shrnovací střechu

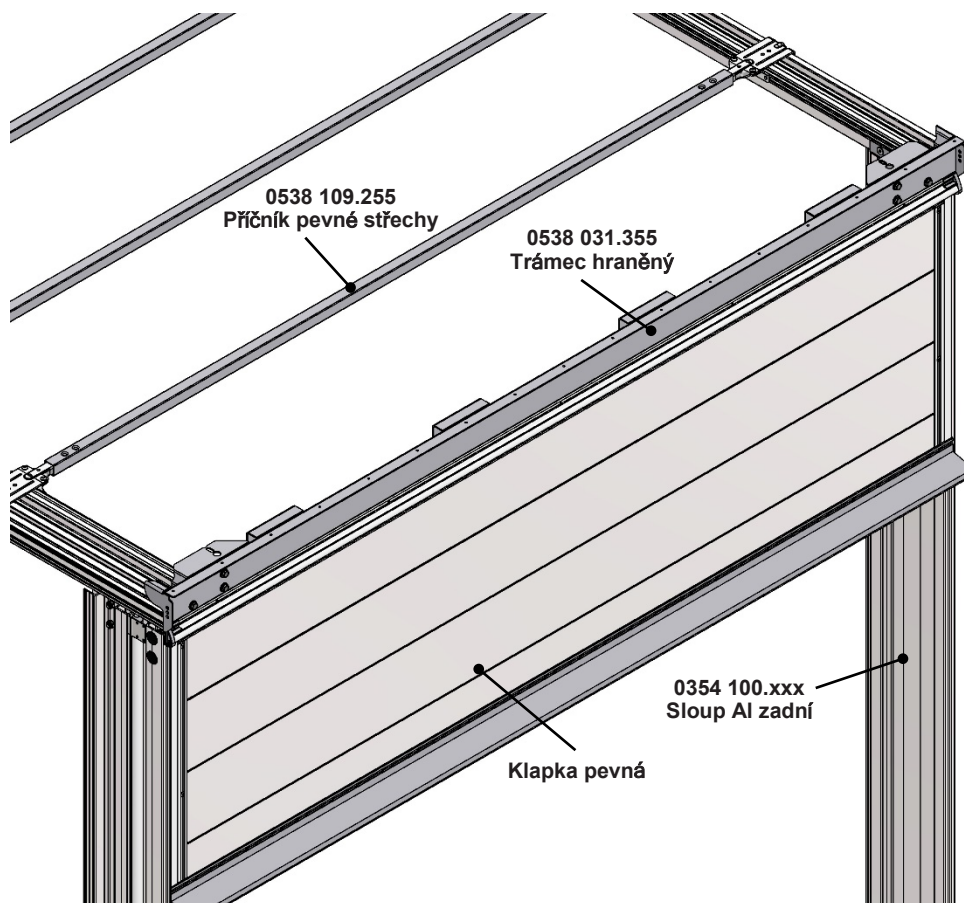


#### 9. 3. 2. Zakončení zadního čela hraněm trámecem s vraty, pro shrnovací střechu

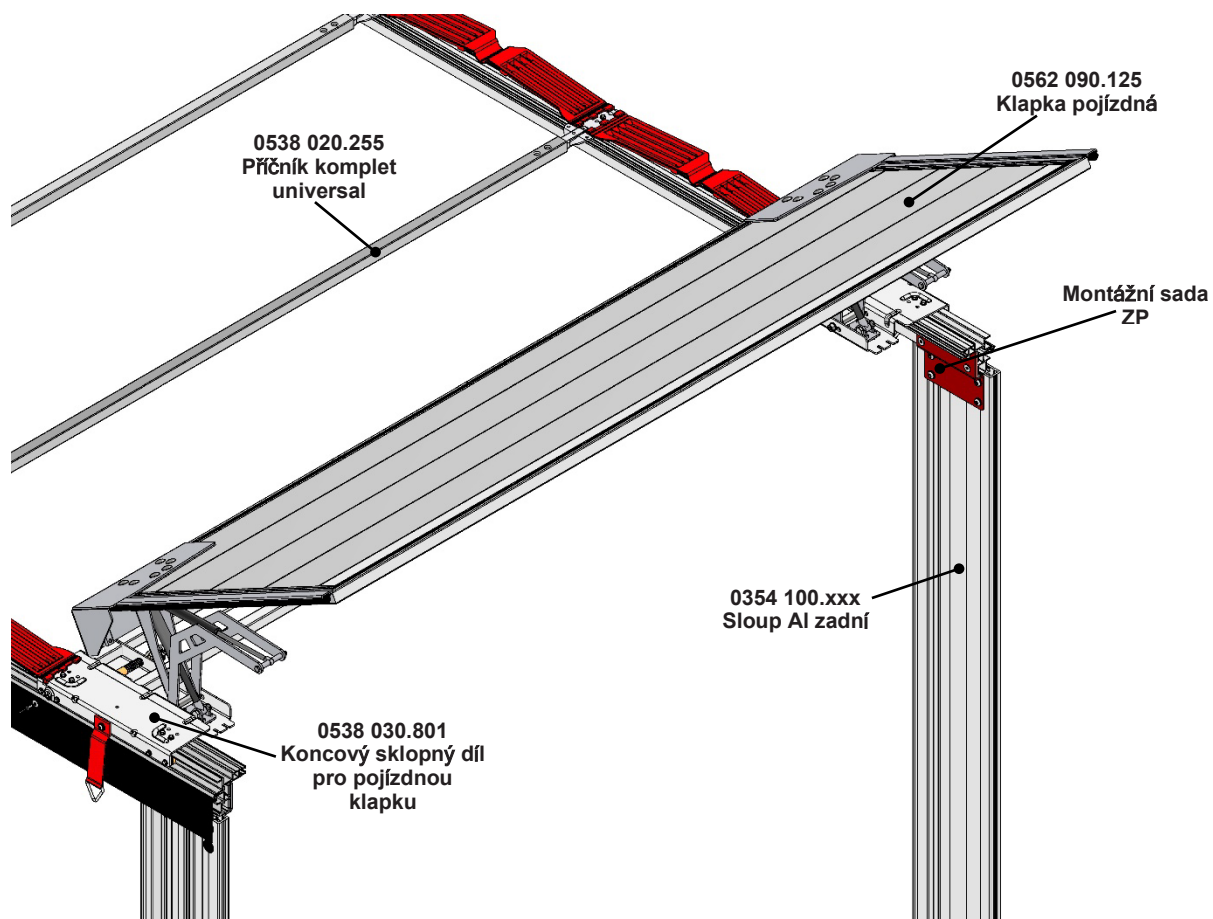




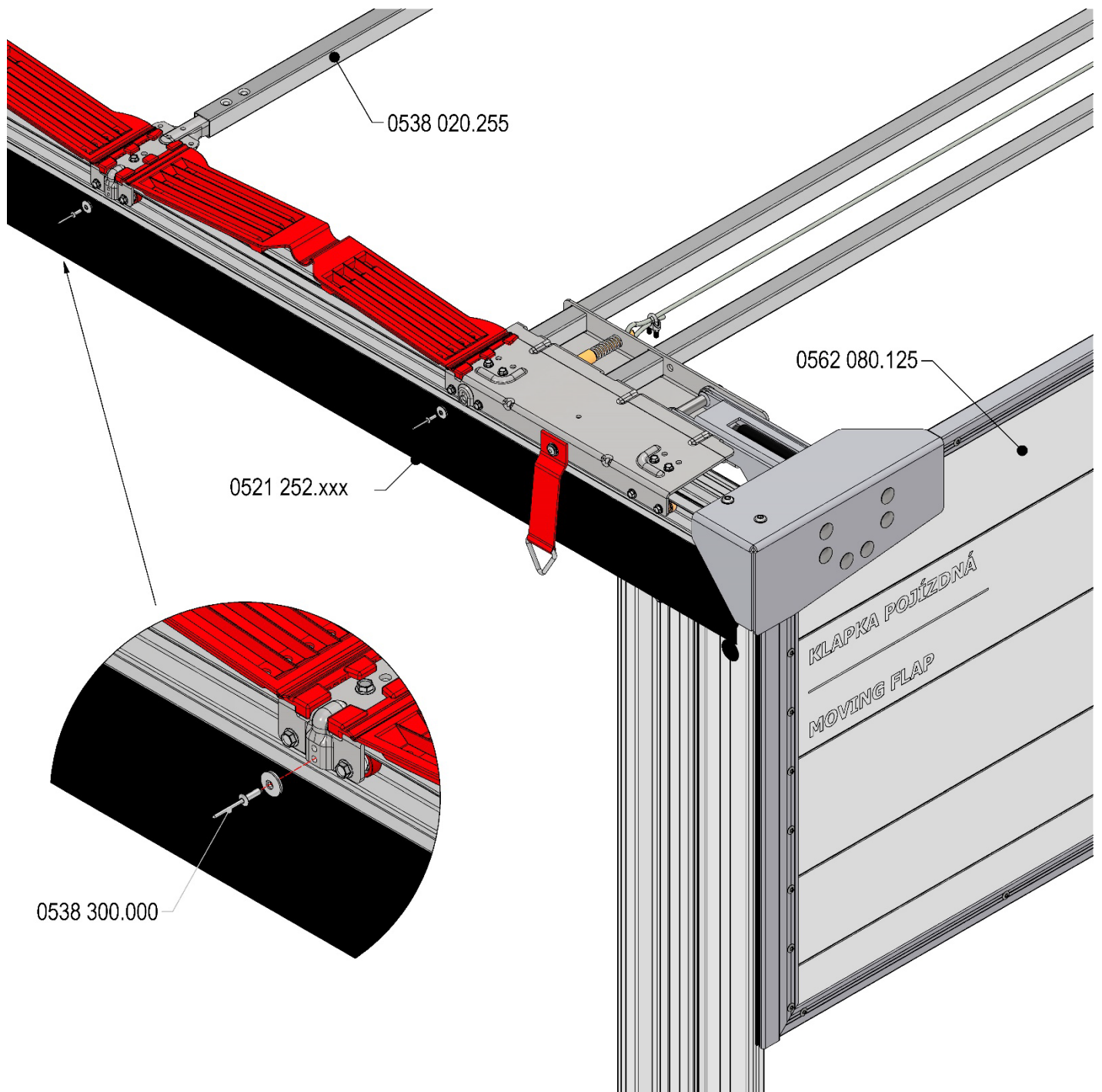
### 9. 3. 3. Zakončení zadního čela pevnou klapkou, pro neshrnovací střechu



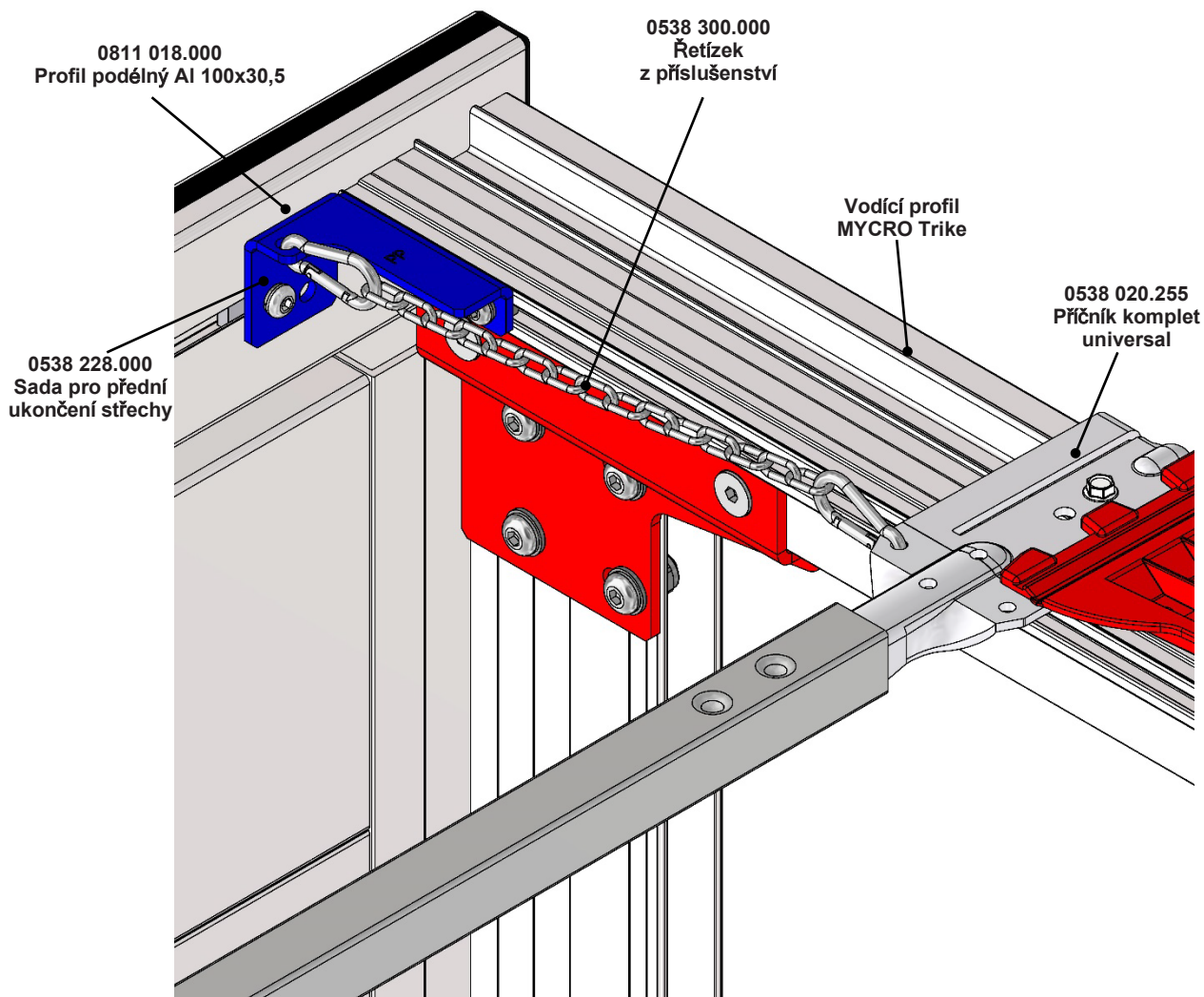
### 9. 3. 4. Zakončení zadního čela pojízdnou klapkou, pro shrnovací střechu



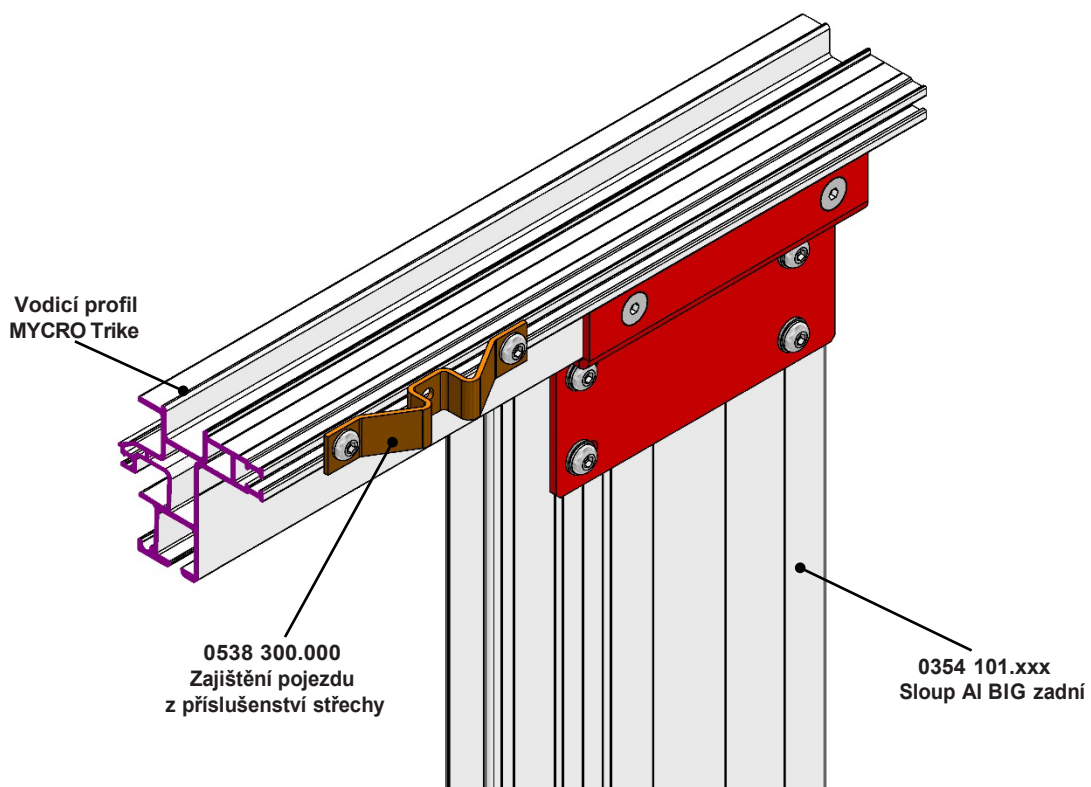
#### 9. 4. Nýtování pro plachtu



## 9. 5. Uchytení prvního příčníku



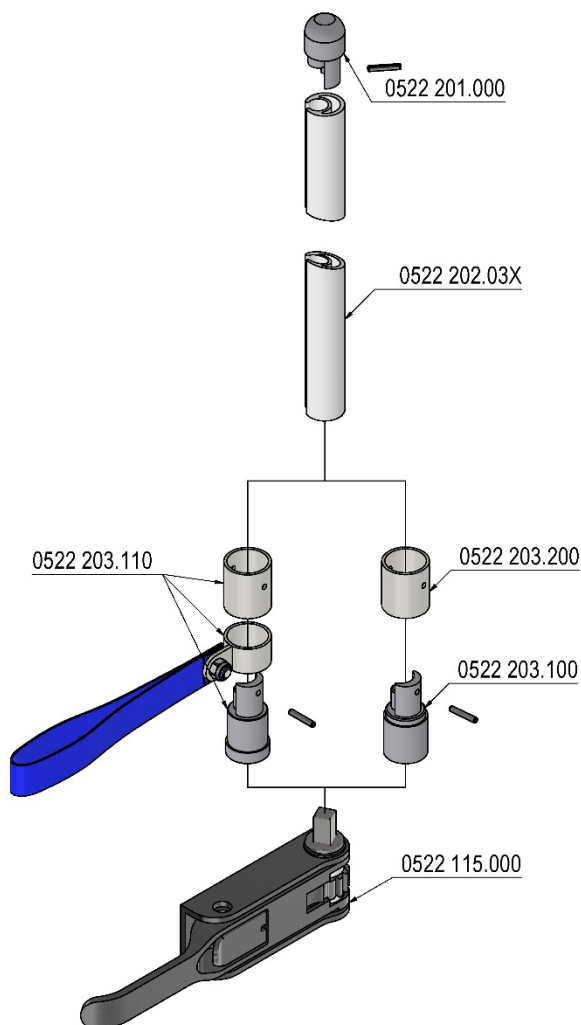
## 9. 6. Zajištění koncového sklopného dílu



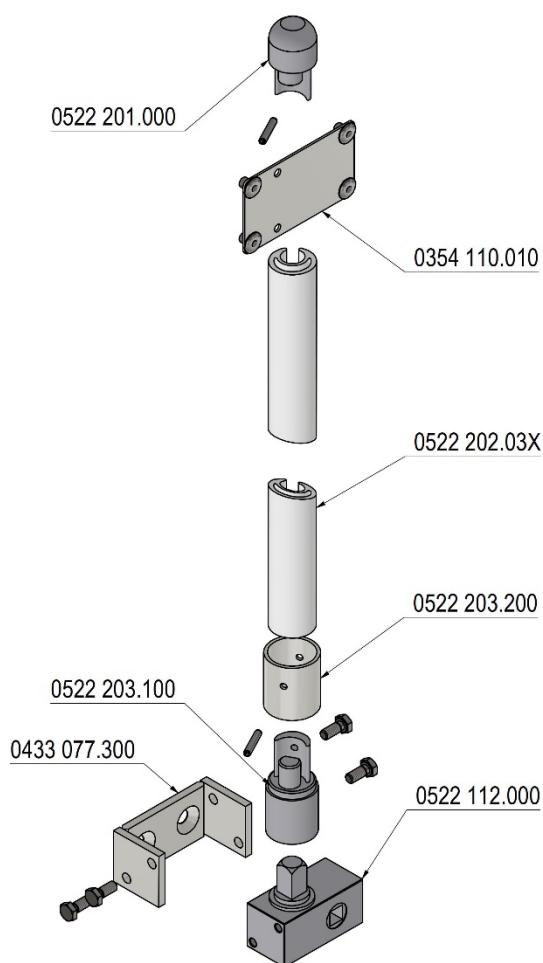
# 10. NAPÍNÁNÍ PLACHTY

## 10. 1. Napínání plachty – sestava dílů

Napínání s ráčnou

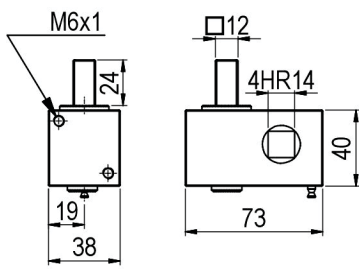
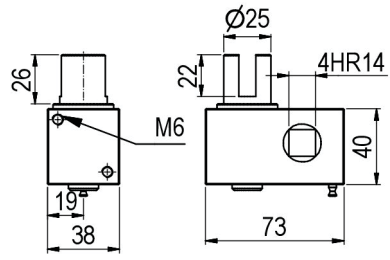
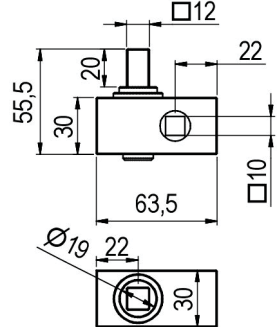
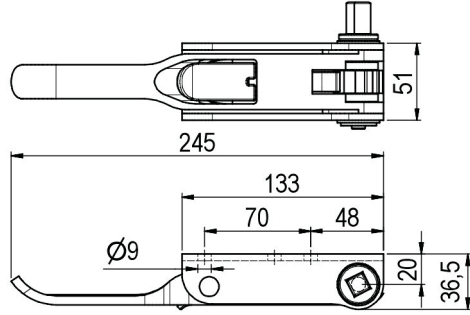


Napínání s převodovkou



TT-číslo	Velikost nap. trubky	Název	Materiál	Hmotnost
0522 201.000	27	CS - Horní uložení 27	ocel nerez	0,10 kg / ks
0522 202.03X		CS - Trubka napínací 27 mm, L=3300 mm	Al přírodní	0,70 kg / m
0522 203.110		Spodní uložení 27 čtyřhran, nerez + kolík a sestava s pásem	ocel nerez	0,14 kg / ks
0522 203.200		Trubka převlečná pro spodní uložení	ocel pozink	0,10 kg / ks
0522 203.100		CS - Spodní uložení 27	ocel nerez	0,14 kg / ks
0522 115.000		Napínací ráčna plachty PL(ZP) 4-hr 12mm	ocel pozink	1,1 kg / ks
0522 116.000		Napínací ráčna plachty PP(ZL) 4-hr 12mm		
0522 201.000	27	CS - Horní uložení 27	ocel nerez	0,10 kg / ks
0354 110.010		Deska pro napínání	ocel nerez	0,10 kg / ks
0522 202.03X		CS - Trubka napínací 27 mm, L=3300 mm	Al přírodní	0,70 kg / m
0522 203.200		Trubka převlečná pro spodní uložení	ocel pozink	0,10 kg / ks
0522 203.100		CS - Spodní uložení 27	ocel nerez	0,14 kg / ks
0433 077.300		Držák MINI převodovky	ocel pozink	0,18 kg / ks
0522 112.000		Napínací převodovka MINI 30x30x63mm		0,42 kg / ks

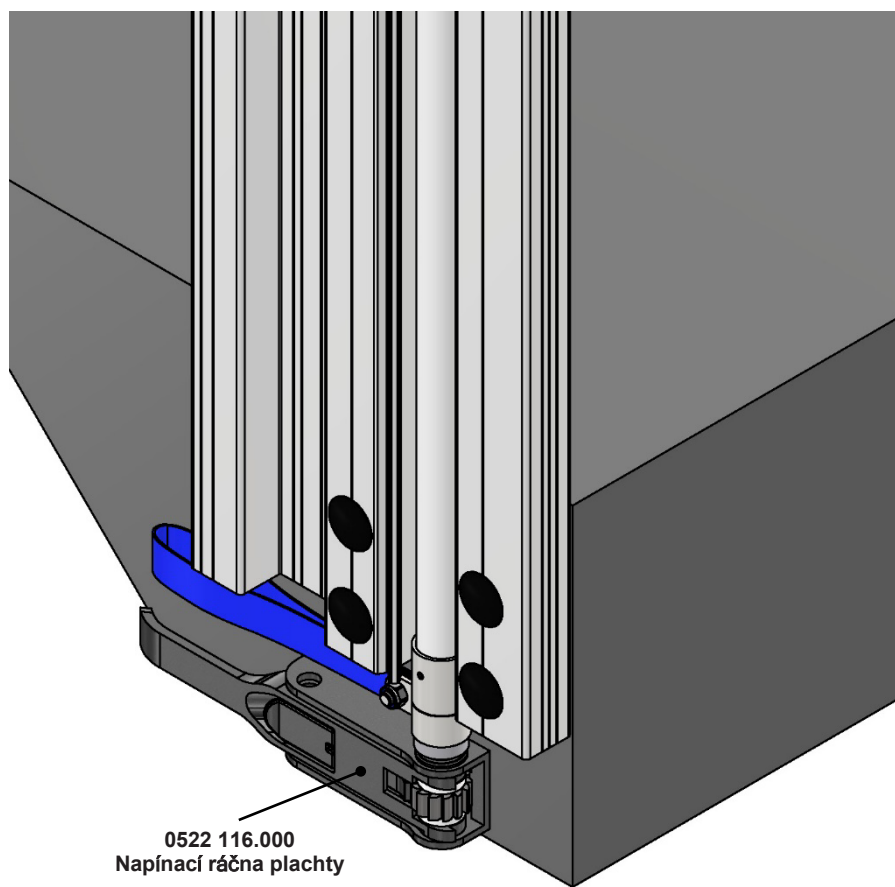
## 10. 2. Napínací mechanismy

TT-číslo	Název	Nákres
<p>0522 109.100</p> <p>0522 109.200</p>	<p>Převodovka napínání plachty LEVÁ, 4HR</p> <p>Převodovka napínání plachty PRAVÁ, 4HR</p>	 <p><b>PROVEDENÍ</b> 0522 109.100</p>
<p>0522 110.100</p> <p>0522 110.200</p>	<p>Převodovka napínání plachty LEVÁ, s drážkou</p> <p>Převodovka napínání plachty PRAVÁ, s drážkou</p>	 <p><b>PROVEDENÍ</b> 0522 110.100</p>
<p>0522 112.000</p>	<p>Napínací převodovka MINI 63 x 20x30mm</p>	 <p><b>PROVEDENÍ</b> 0522 115.100</p>
<p>0522 115.100</p> <p>0522 116.100</p>	<p>Ráčna napínací se čtyřhrannem 12mm, přední levá / zadní pravá</p> <p>Ráčna napínací se čtyřhrannem 12mm, přední pravá / zadní levá</p>	 <p><b>PROVEDENÍ</b> 0522 115.100</p>



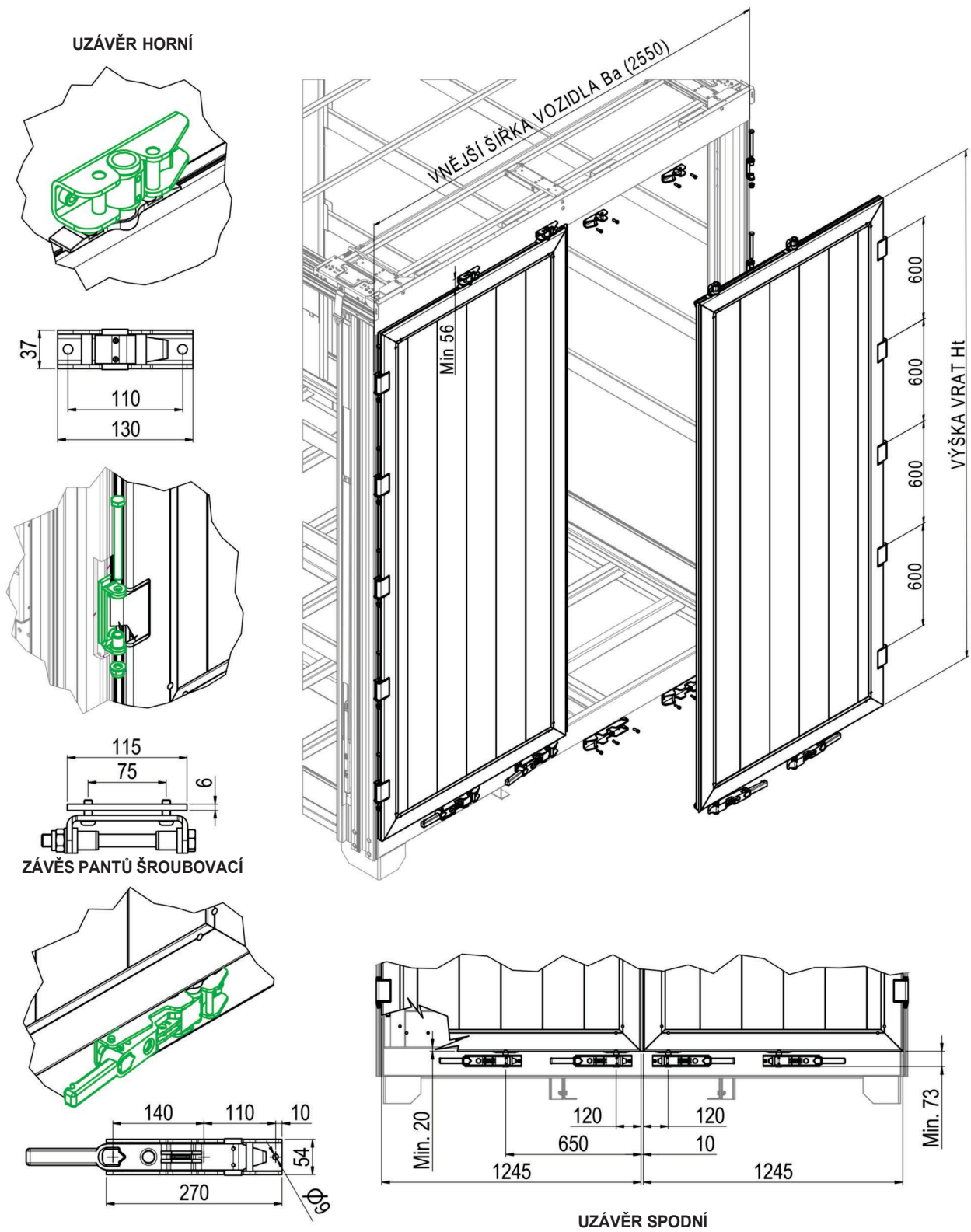
TT-číslo	Název	Nákres
0522 105.000	Klika převodovky/ pro převodovku 0522 109.xxx a 0522 110.xxx /	
0522 111.000	Klika převodovky/ pro převodovku 0522 112.xxx/	

### 10. 3. Montáž napínací ráčny

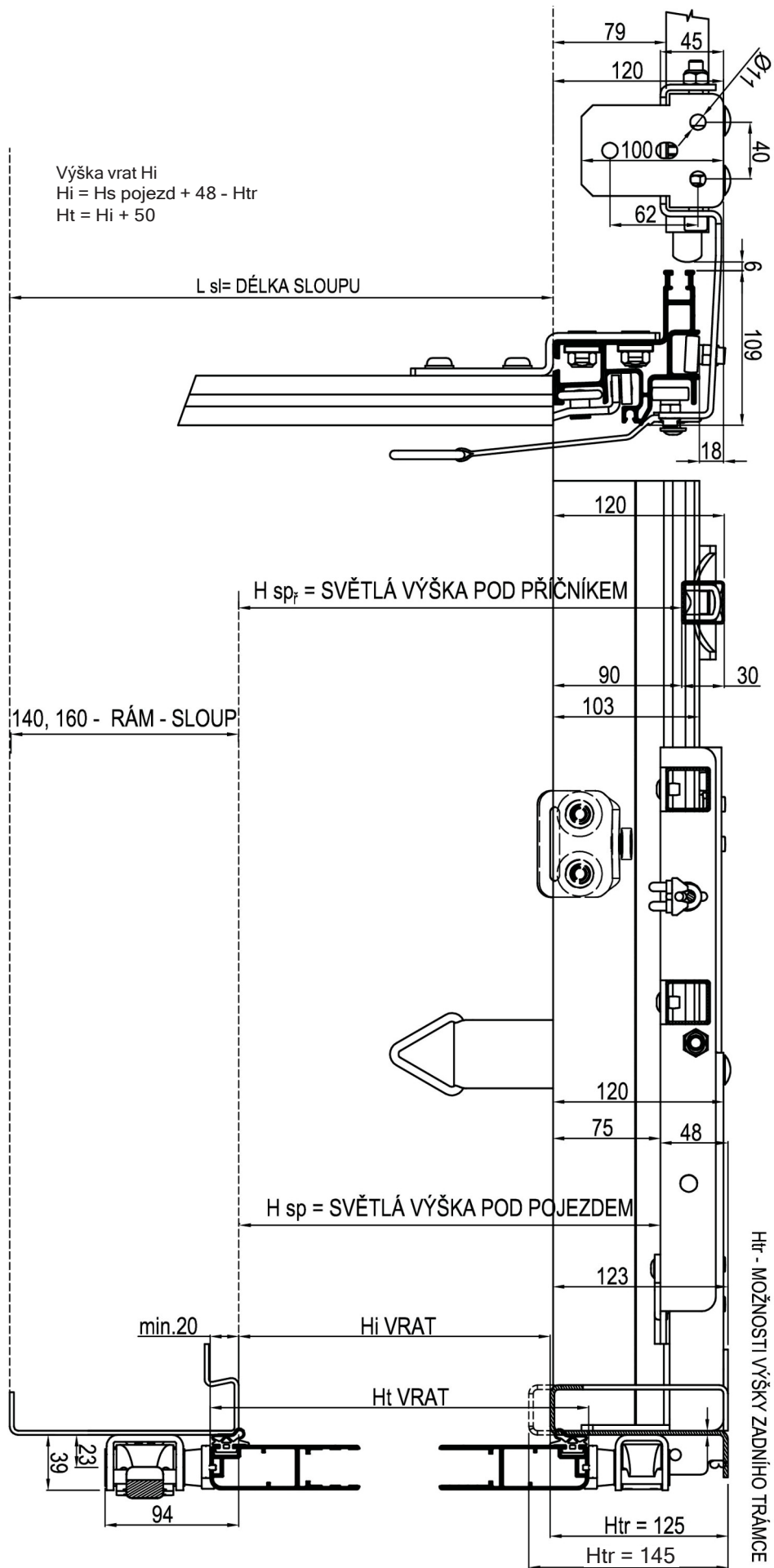


# 11. VRATA

## 11. 1. Vrata dvoukřídlá schéma



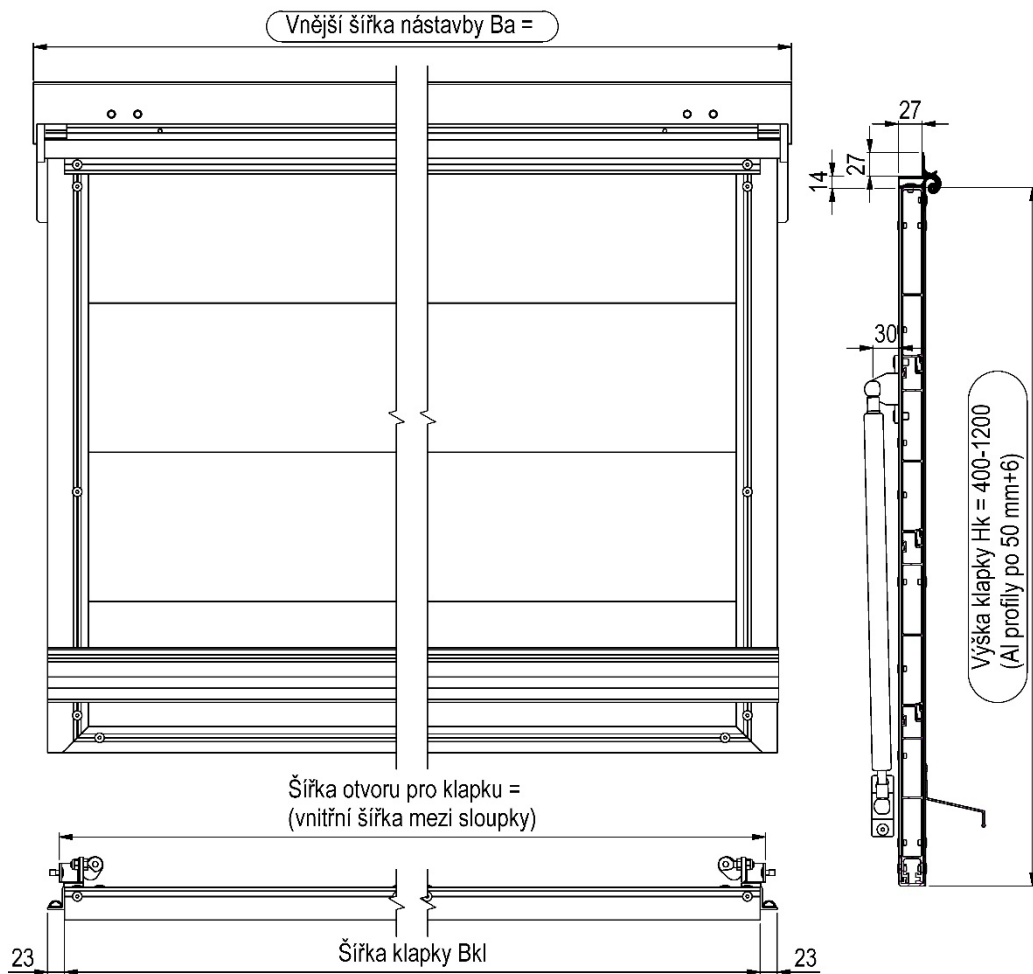
## 11. 2. Výpočet výšky vrat



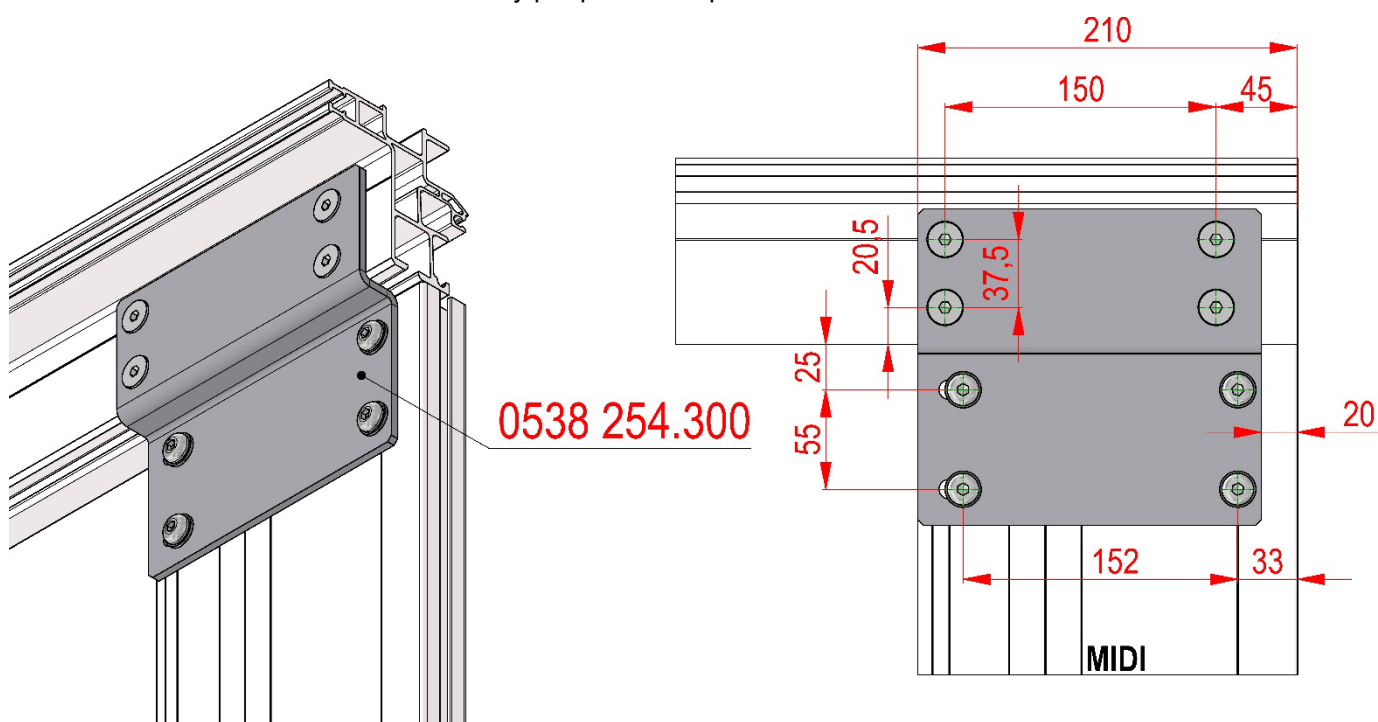


## 12. KLAPKA

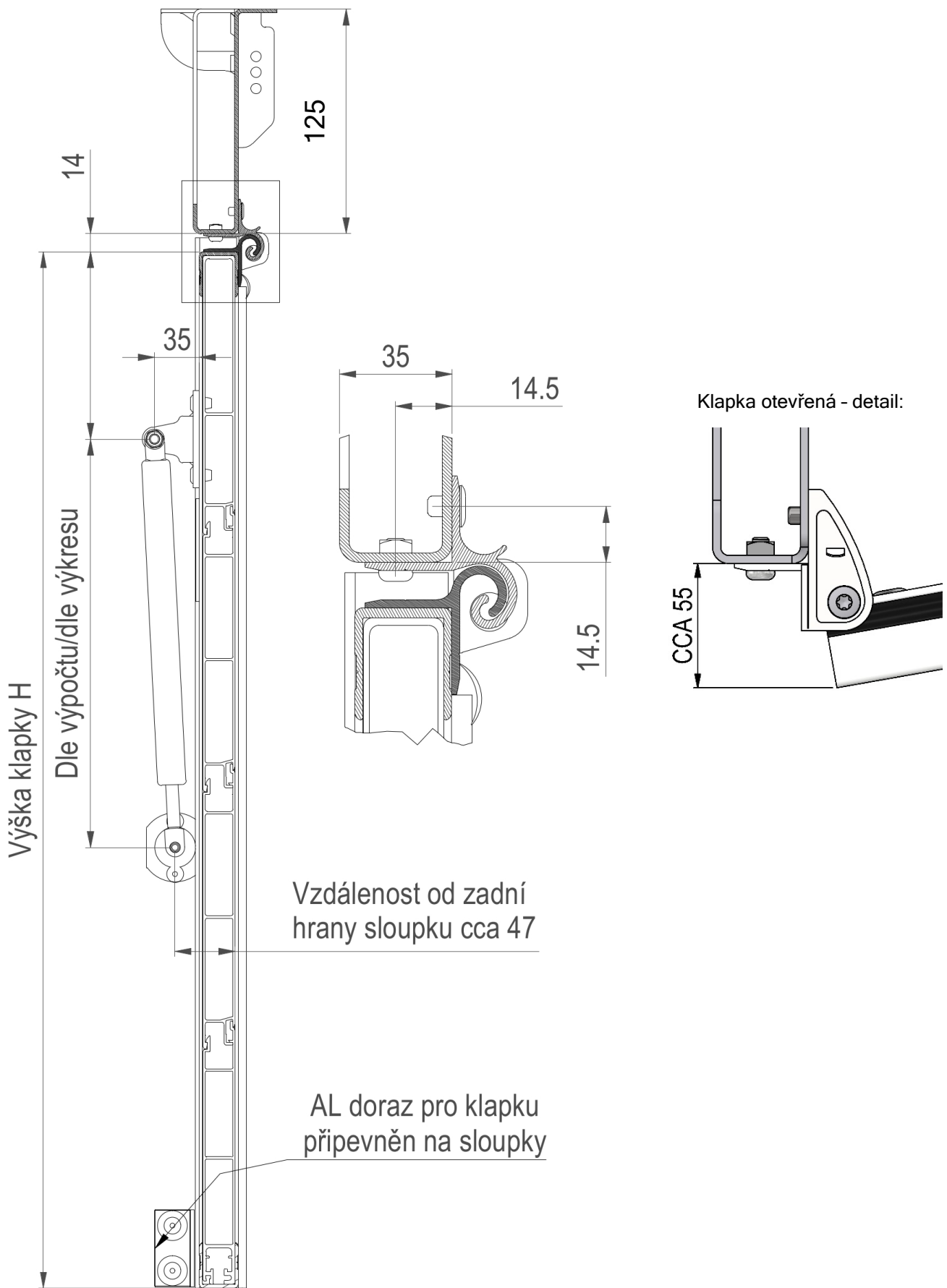
### 12. 1. Zadní portál s pevnou klapkou



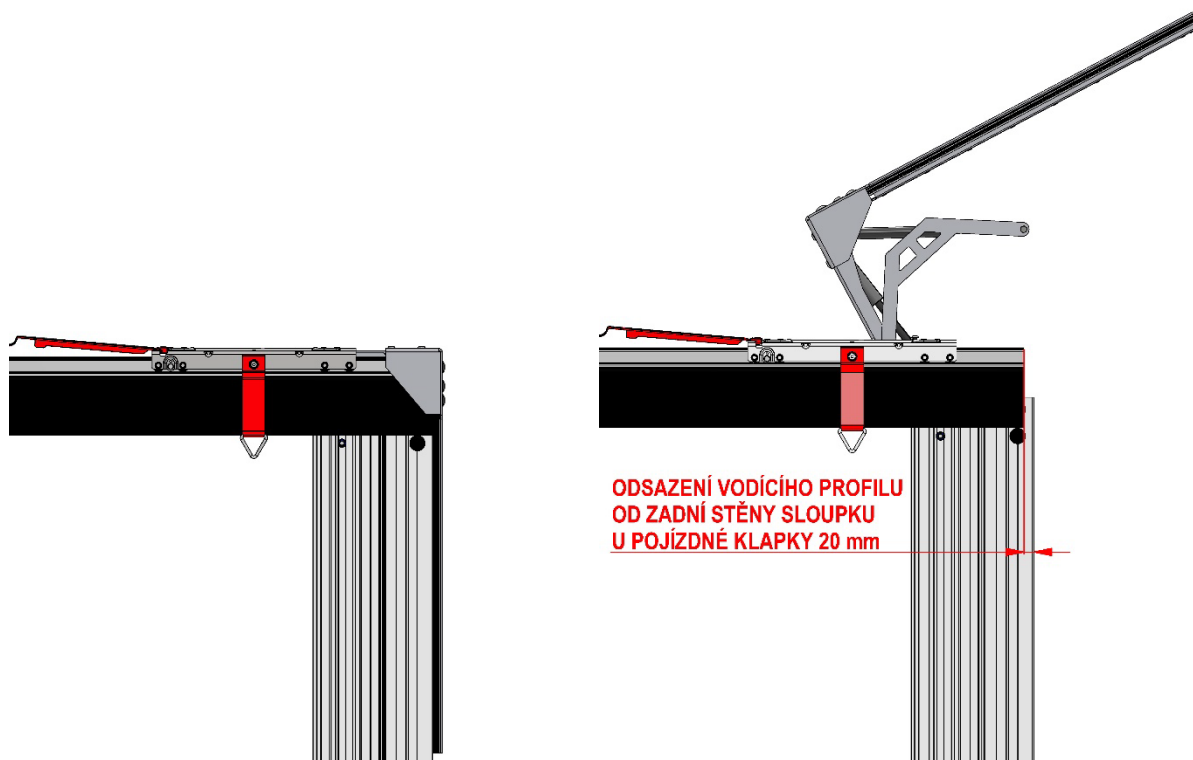
#### 12. 1. 1. Umístění zadní montážní sady pro pevnou klapku:



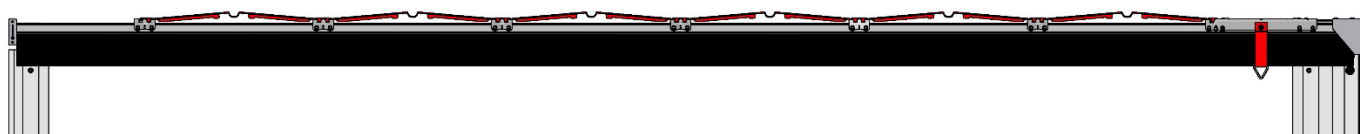
Montáž s profilem pro ukončení střechy



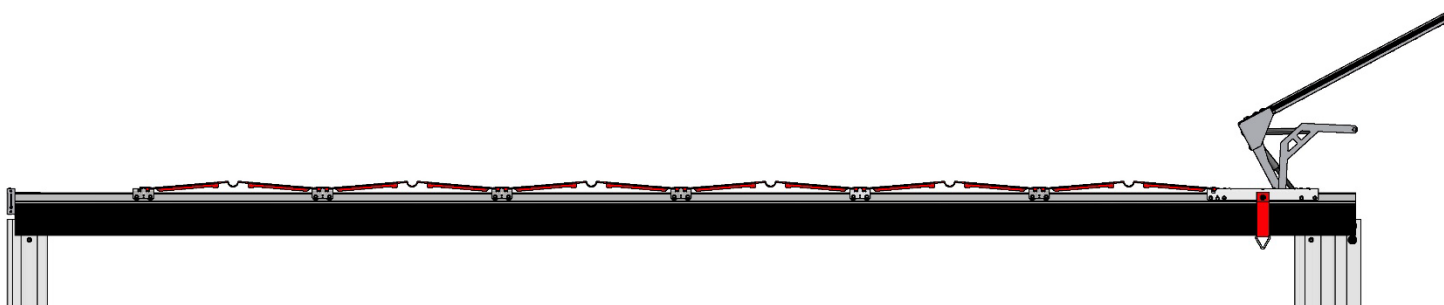
## 12. 2. Zadní portál s pojízdnou klapkou



Klapka uzavřená:



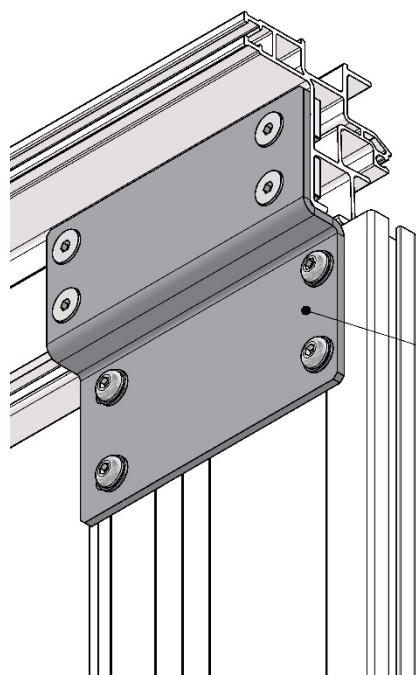
Klapka otevřená:



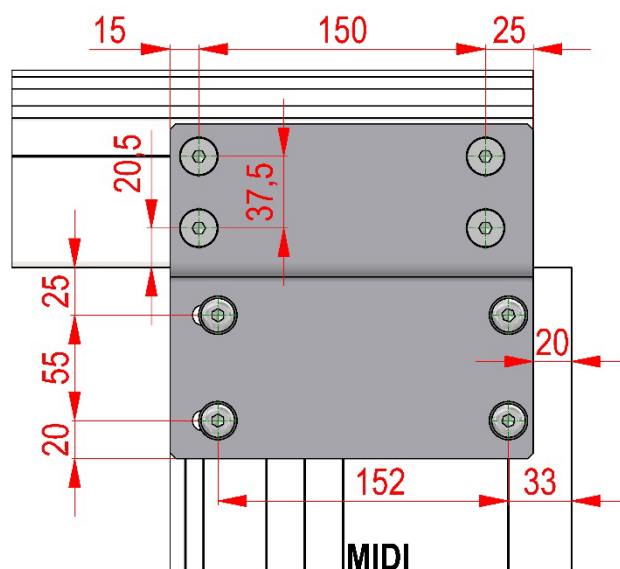
Střecha s klapkou shrnutá:



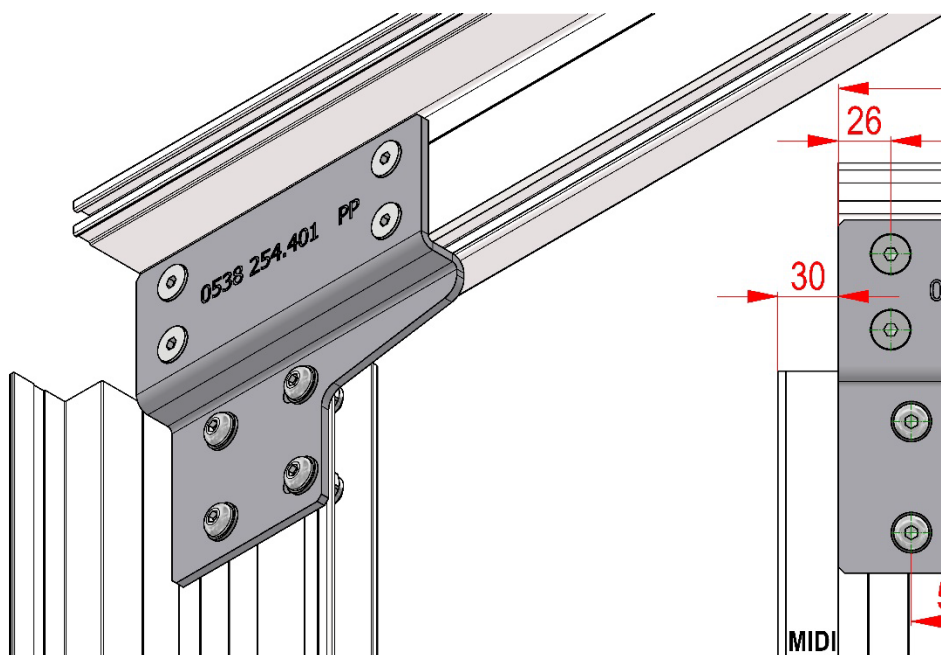
12. 2. 1. Umístění zadní montážní sady pro pojízdnou klapku:



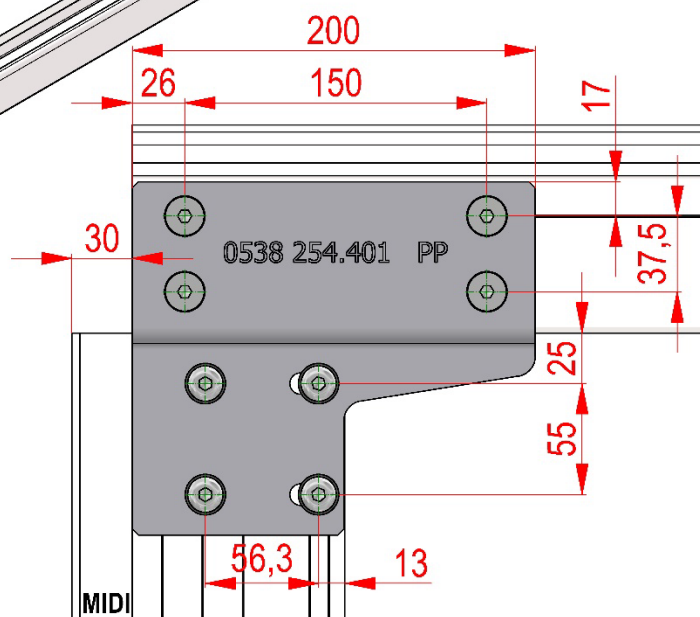
0538 254.300



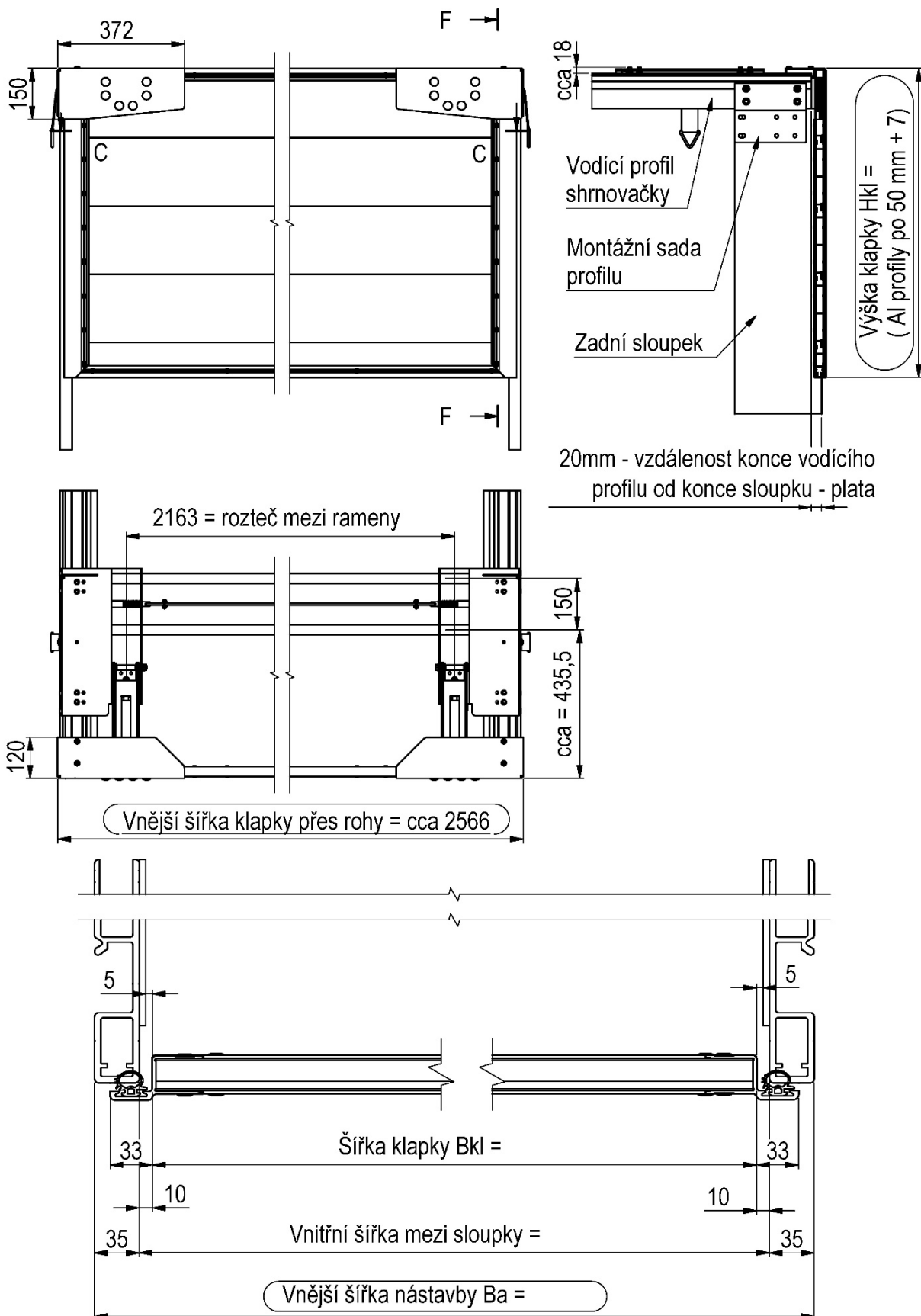
12. 2. 2. Umístění přední montážní sady pro nezvedací střechu



0538 254.401 PP



Zadní portál s pojízdnou klapkou





**TRANS – TECHNIK spol. s r.o.**  
Tyršova 1146, Modřice, 664 42, Česká republika